



# DEVI PRODUKTU KATALOGS 2021

[www.devi.lv](http://www.devi.lv)

**DEVI** 



## Izbaudiet DEVI izstrādātās elektriskās apkures sniegto greznību

### **DEVI - inteligenti risinājumi ar ilglaicīgu iedarbību**

Devi nodrošina elektriskās apkures risinājumus, īpašu uzmanību pievēršot modernām un lietotājam draudzīgām sistēmām, visus tam paredzētos izstrādājumus pielāgojot gan izmantošanai telpās, gan ārpus tām.

Šie risinājumi aptver plašu izstrādājumu klāstu, piemēram, apsildes kabeli, apsildes paklāji, pašregulējošie apsildes kabeli, mūsdienīgi termostati un piederumi.

DEVI apkures risinājumiem ir gara vēsture un vairāk nekā 75 gadu pieredze, kā rezultātā radīti spēcīgi, Dānijā projektēti izstrādājumi, kas ražoti atbilstoši augstākajiem kvalitātes kontroles standartiem.

DEVI izstrādājumus un risinājumus iespējams piemērot gandrīz visur un jebkur, kur vien varat iedomāties. Mēs šos risinājumus piedāvājam ļoti lielskaitam izmantošanas veidu, piemēram, lietošanai dzīvojamās ēkās un dzīvokļos, sabiedriskās ēkās, infrastruktūras objektos, sporta laukumos un arī specifiskās vietās - liftos, vilcienos, lidostās un uz ātrgaitas šosejām.

### **DEVIwarranty™ - līdz pat 20 gadu ilga garantija**

DEVI piegādā augstas kvalitātes izstrādājumus ar ilgu ekspluatācijas laiku un piedāvā labāko garantiju, kas vien tirgū atrodama.

Deviwarranty™ sastāv no četriem vislabākajiem garantijas piedāvājumiem tirgū: 20 gadu, 10 gadu, 5 gadu un standarta 2 gadu garantija, kas sniedz jums sirdsmieru, izmantojot DEVI izstrādājumus elektriskajās apkures sistēmās.

Piemēram, mūsu 20 gadu Deviwarranty™ garantija kabeliem un paklājiem attiecas ne tikai uz pašiem izstrādājumiem, bet arī uz visām saistītajām izmaksām, tādējādi sniedzot Pilno garantiju (Full Floor Warranty).

Šis izstrādājumu katalogs jūsu priekšā aptver plašu mūsu izstrādājumu un piederumu klāstu, un tajā ir paskaidrots, kuru izstrādājumu kādam mērķim izmantot.

Ja jums ir īpaši jautājumi par šiem vai jebkādiem konkrētiem risinājumiem, kas jums vajadzīgi, lūdzu, sazinieties, jo mēs, ļoti iespējams, varēsim jums palīdzēt.

# Satura rādītājs

Produktu izvēles tabula .....	2
Plānais apsildes paklājs DEVIcomfort 150T (DTIR) .....	3
Apsildes kabelis DEVIflex 18T (DTIP) .....	4
Apsildes kabelis DEVIflex 10T (DTIP) .....	5
Grīdas pīrāgi DEVI kabeliem .....	6
DEVIcell dry apsildei zem koka grīdām .....	8
DEVIdry apsildei zem koka grīdām .....	9
Apsildes kabelis DEVIflex 6T (DTIP) .....	10
Apsildes kabelis DEVIbasic DSIG-20 .....	11
Apsildes kabelis DEVIsnow DTCE-20 (230 V) .....	12
Apsildes kabelis DEVIsnow DTCE-20 (400 V) .....	13
Apsildes kabelis DEVIsnow DTCE-30 (230 V) .....	14
Apsildes kabelis DEVIsnow DTCE-30 (400 V) .....	15
Apkures kabelis DEVIsafe 20T (230 V) .....	16
Papildaprīkojums apsildes uzstādīšanai .....	17
Pašregulējošais kabelis DEVIpipeheat DPH-10 .....	18
Pašregulējošais kabelis DEVIliceguard 18 .....	19
Pašregulējošais kabelis DEVIpipeguard 25 .....	20
Pašregulējošā apsildes kabeļa DPH-10 komplekts .....	21
DEVI divdzīslu apsildes kabelis DEVIaqua 9T .....	22
Papildaprīkojums pašregulējošiem kabeliem .....	23
Cauruļu siltuma zudumi .....	24
Termoregulators DEVIreg 130 / 132 .....	25
Termoregulators DEVIreg 530 / 531 / 532 .....	26
DEVIreg Touch .....	27
DEVIreg Smart .....	28
Termoregulators DEVIreg 330 .....	29
Termoregulators DEVIreg 316 .....	30
Termoregulators DEVIreg 610 .....	31
Termoregulators DEVIreg 850 .....	32
Rezerves daļas un remonta komplekti .....	36
Spoguļu apsildes sistēmas .....	37
Dvieļu žāvētāji DEVIrail .....	38
DEVI garantija .....	39

	Standarti	Iekštelpas		Sniega un ledus kausēšana		Saldētavu grīdas	Betona aizsardzība pret salu	Cauruļu aizsardzība pret salu
		Betona grīdas	Koka grīdas	Jumti	Āra teritorijas			
DEVIcomfort DTIR-150	IEC60335-1 IEC60335-2-96	X						
DEVIflex 18T	IEC60800:2009	X						
DEVIflex 10T	IEC60800:2009		X			X		
DEVIcell dry	IEC60335-1 IEC60335-2-96 EN62233:2008		X					
DEVIDry	IEC60335-1 IEC60335-2-96 EN62233:2008		X					
DEVIflex 6T	IEC60800:2009					X		
DEVIbasic DSIG-20	IEC60800:1992				X		X	
DEVIsnow DTCE-20	IEC60800:2009			X	X			
DEVIsnow DTCE-30	IEC60800:2009			X	X			
DEVI safe 20T	IEC60800:2009			X				
DEVIsnow DTCE-300	IEC60800:2009				X			
DEVIaqua 9T	IEC60800:2009							X
DEVI pipeheat DPH-10								X
DEVI iceguard 18W/+10								X
DEVI pipeguard 25W/+10								X



**DEVlcomfort** ir īpaši augstas kvalitātes, pašlipošs, universāls paklājs ar 360° pilnībā ekranētiem diviem vadītājiem un ar izturīgu PVC ārējo pārklājumu (nav noturīgs pret ultravioletajiem stariem). Tā stilistiski noslīpētais profils, izturīgā konstrukcija un nelielais biezums nodrošina ātru, vienkāršu un drošu uzstādīšanu, tāpēc tas ir īpaši piemērots esošo grīdu atjaunošanai. Tiklām to pieslēdz ar uzstādīšanai paredzētu vadu, kas pieslēgts masīviem vadītājiem, nodrošinot ātru uzstādīšanu. Skaidri redzamais savienojums pasargā no nejaušas apsildes kabeļa iebūvēšanas sienā.

Lai nodrošinātu ilgu ekspluatācijas laiku, visi kabeļi nepārtraukti tiek pārbaudīti, tostarp – veicot pretestības mērījumus un augstspriegumu un materiālu kontroles pasākumus, lai nodrošinātu kvalitāti. Tas nozīmē, ka mēs esam lepnī nodrošināt mūsu paplašināto pilno DEVI garantiju.

### Tehniskie dati

Nosaukums	DEVlcomfort 150T (DTIR)
Kabeļa tips	DTIR – divdzīslas vads ar divkāršu izolāciju un ekrānu
Spriegums	230 V maiņstrāva
Diametrs	4 mm
Pieslēguma vads	1 gab. 4 m
Vadītāja izolācija	Teflons
Apvalka izolācija	PVC
Maks. temperatūra	90° C
Sertificēts	Demko, Semko, WEEE



### Apsildes paklājs DEVlcomfort + gofrētā caurulīte (DTIR-150 W/m<sup>2</sup>)

Kods	Platība, m <sup>2</sup>	Jauda, W	Pretestība	Izmēri, m	Cena, € *
83030560	0,5	75	705.3 Ω	0,5 x 1	50,50
83030562	1	150	352.7 Ω	0,5 x 2	61,60
140F1744	1,5	225	235.1 Ω	0,5 x 3	76,80
83030566	2	300	176.3 Ω	0,5 x 4	86,90
140F1745	2,5	375	141.1 Ω	0,5 x 5	104,00
83030570	3	450	117.6 Ω	0,5 x 6	113,00
83030572	3,5	525	100.8 Ω	0,5 x 7	126,00
83030574	4	600	88.2 Ω	0,5 x 8	138,00
83030576	5	750	70.5 Ω	0,5 x 10	159,00
83030578	6	900	58.8 Ω	0,5 x 12	189,00
83030580	7	1050	50.4 Ω	0,5 x 14	249,00
83030582	8	1200	44.1 Ω	0,5 x 16	260,00
83030584	9	1350	39.2 Ω	0,5 x 18	267,00
83030586	10	1500	35.3 Ω	0,5 x 20	295,00
83030588	12	1800	29.4 Ω	0,5 x 24	352,00

\* Visas cenas norādītas bez PVN (21%).

Rekomendējamās mazumtirdzniecības cenas Latvijas tirgum.



Apsildes kabelis **DEVIflex 18T (DTIP)** paredzēts uzstādīšanai iekštelpās un izmantojamas gan telpu pamatapkurei, gan komforta apsildei.

### Tehniskie dati

Nosaukums	DEVIflex 18T (DTIP)
Kabeļa tips	DTIP – divdzīslu vads ar divkāršu izolāciju un pilnu ekrānu
Spriegums	220 - 240 V maiņstrāva
Jauda	18 W/m
Diametrs	6,9 mm
Vadītāja izolācija	PEX
Apvalka izolācija	Polivinilhlorīds
Maks. temperatūra	65 °C
Sertificēts	Demko, Semko, WEEE



### Apsildes kabelis DEVIflex 18T (DTIP)

Kods	Garums, m	Jauda (W) pie 230 V~	Pretestība	Cena, € *
140F1235	7,3	130	410.3 Ω	53,10
140F1236	10	180	294.0 Ω	54,00
140F1400	12,8	230	230.4 Ω	55,00
140F1237	15	270	195.0 Ω	57,20
140F1401	17,5	310	171.2 Ω	59,40
140F1238	22	395	134.2 Ω	67,30
140F1239	29	535	98.6 Ω	78,40
140F1240	34	615	86.4 Ω	82,90
140F1241	37	680	77.7 Ω	88,90
140F1242	44	820	64.7 Ω	104,00
140F1243	52	935	56.7 Ω	114,00
140F1410	54	1005	52.7 Ω	117,00
140F1244	59	1075	49.3 Ω	128,00
140F1245	68	1220	43.4 Ω	146,00
140F1246	74	1340	39.5 Ω	155,00
140F1247	82	1485	35.6 Ω	171,00
140F1248	90	1625	32.6 Ω	186,00
140F1249	105	1880	28.1 Ω	213,00
140F1250	118	2135	24.8 Ω	241,00
140F1251	131	2420	21.9 Ω	264,00
140F1252	155	2775	19.1 Ω	286,00
140F1402	170	3050	17.3 Ω	307,00

\* Visas cenas norādītas bez PVN (21%). Rekomendējamās mazumtirdzniecības cenas Latvijas tirgum.  
Apsildāmā platība (m<sup>2</sup>) reiz 100 dalīts un kabeļa garumu (m) = attālums starp kabeļu līnijām (cm).



Apsildes kabelis **DEVIflex 10T (DTIP)** tiek izmantots apsildot telpas ar koka vai režģiša grīdām un gadījumos, ja nepieciešama iespējami plānāka grīda (tā saucamā „plānā grīda”). Tas tiek izmantots arī cauruļu aizsardzībai pret aizsalšanu.

### Tehniskie dati

Nosaukums	DEVIflex 10T (DTIP)
Kabeļa tips	DTIP – divdzīslu vads ar divkāršu izolāciju un pilnu ekrānu
Spriegums	220 - 240 V maiņstrāva
Jauda	10 W/m
Diametrs	6,9 mm
Vadītāja izolācija	PEX
Apvalka izolācija	Polivinilhlorīds
Maks. vides temperatūra	65 °C
Sertificēts	Demko, Semko, WEEE

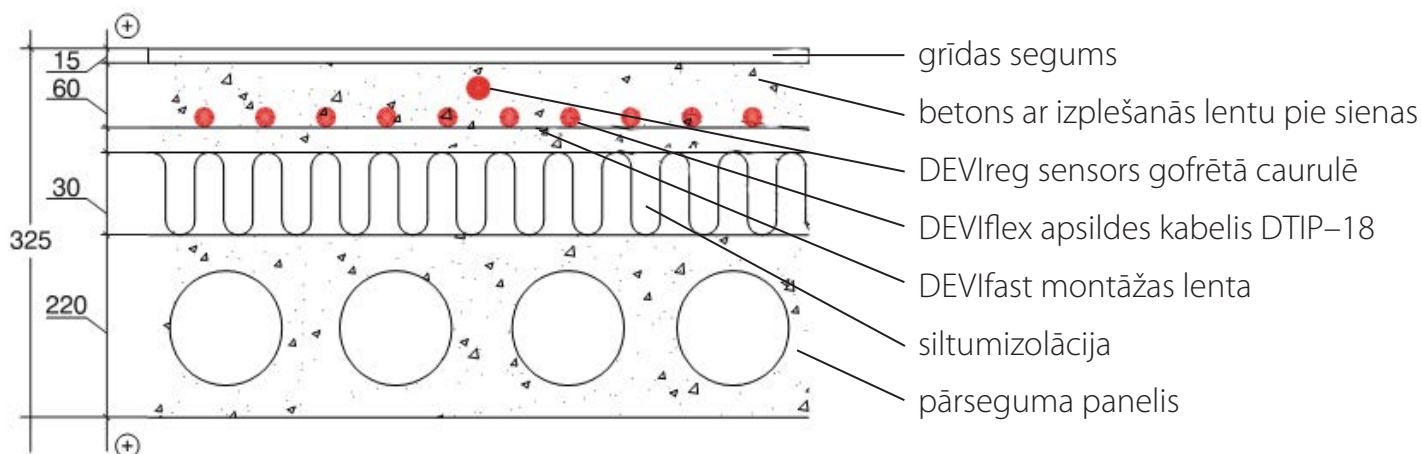


### Apsildes kabelis DEVIflex 10T (DTIP)

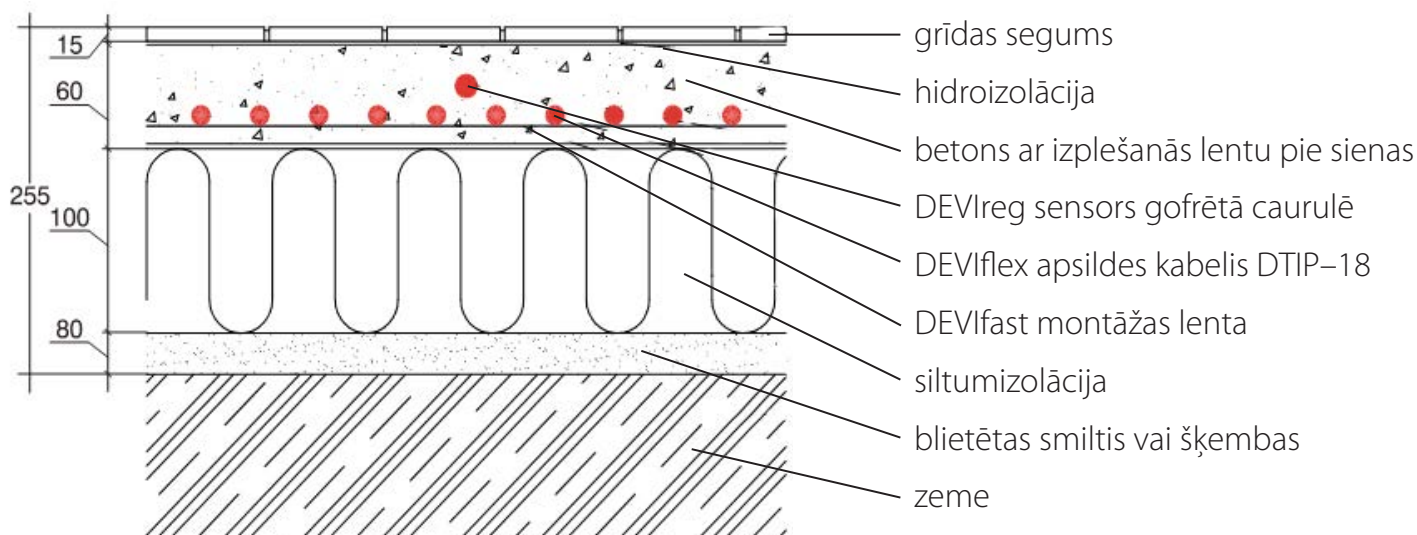
Kods	Garums, m	Jauda (W) pie 230 V~	Pretestība	Cena, € *
140F1215	2	20	2646.0 Ω	56,60
140F1216	4	40	1324.0 Ω	57,60
140F1217	6	60	882.0 Ω	58,70
140F1218	8	80	660.8 Ω	58,90
140F1219	10	100	529.0 Ω	62,20
140F1407	15	131	403,5 Ω	68,30
140F1220	20	205	260.0 Ω	74,60
140F1408	25	241	219.5 Ω	85,70
140F1221	30	290	183.0 Ω	94,10
140F1409	35	366	145.0 Ω	103,00
140F1222	40	390	136.0 Ω	109,00
140F1223	50	505	105.0 Ω	130,00
140F1224	60	600	88.2 Ω	149,00
140F1225	70	695	76.3 Ω	173,00
140F1226	80	790	66.9 Ω	194,00
140F1227	90	920	57.4 Ω	208,00
140F1228	100	990	53.4 Ω	234,00
140F1229	120	1220	43.4 Ω	273,00
140F1230	140	1410	37.5 Ω	311,00
140F1231	160	1575	33.6 Ω	383,00
140F1232	180	1760	30.1 Ω	457,00
140F1233	200	1990	26.6 Ω	531,00
140F1234	210	2050	25.8 Ω	563,00

\* Visas cenas norādītas bez PVN (21%). Rekomendējamās mazumtirdzniecības cenas Latvijas tirgum.  
Apsildāmā platība (m<sup>2</sup>) reiz 100 dalīts un kabeļa garumu (m) = attālums starp kabeļu līnijām (cm).

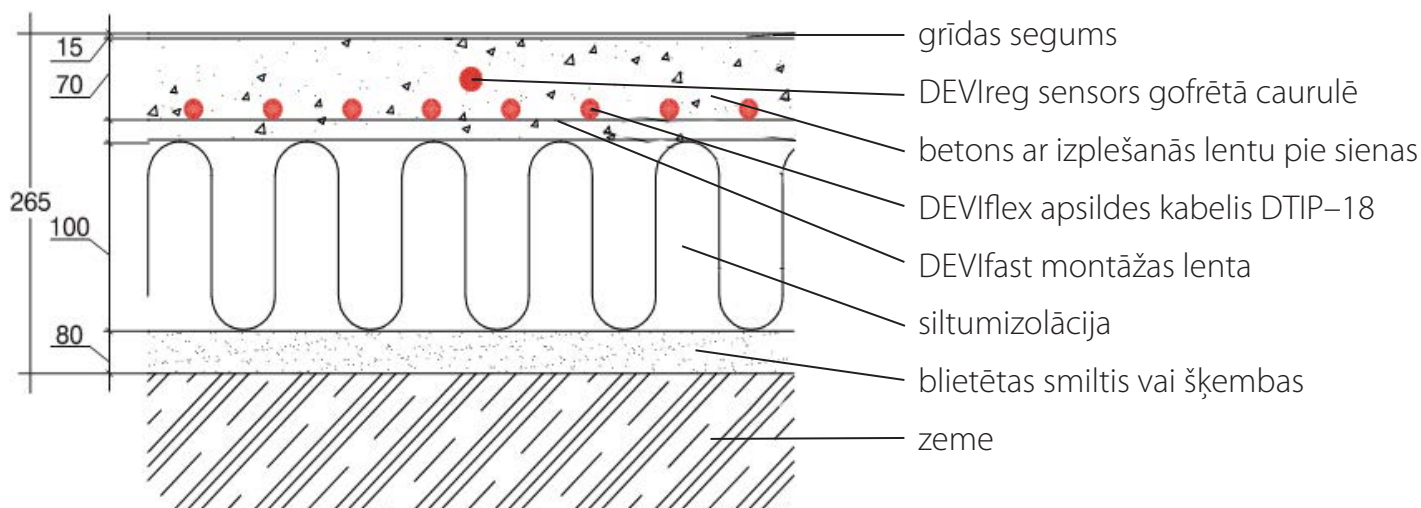
## Apsilde jaunās grīdās uz pārseguma paneļiem mitrā telpā ar DEVIflex DTIP-18



## Apsilde jaunās betona grīdās mitrā telpā ar DEVIflex DTIP-18

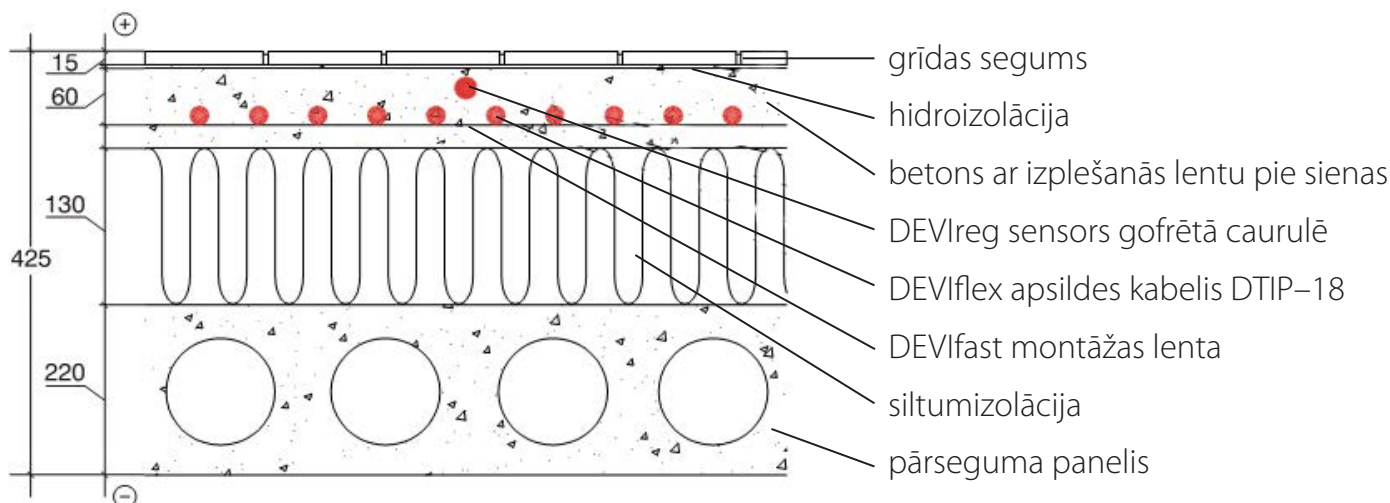


## Apsilde jaunās betona grīdās sausā telpā ar DEVIflex 18T

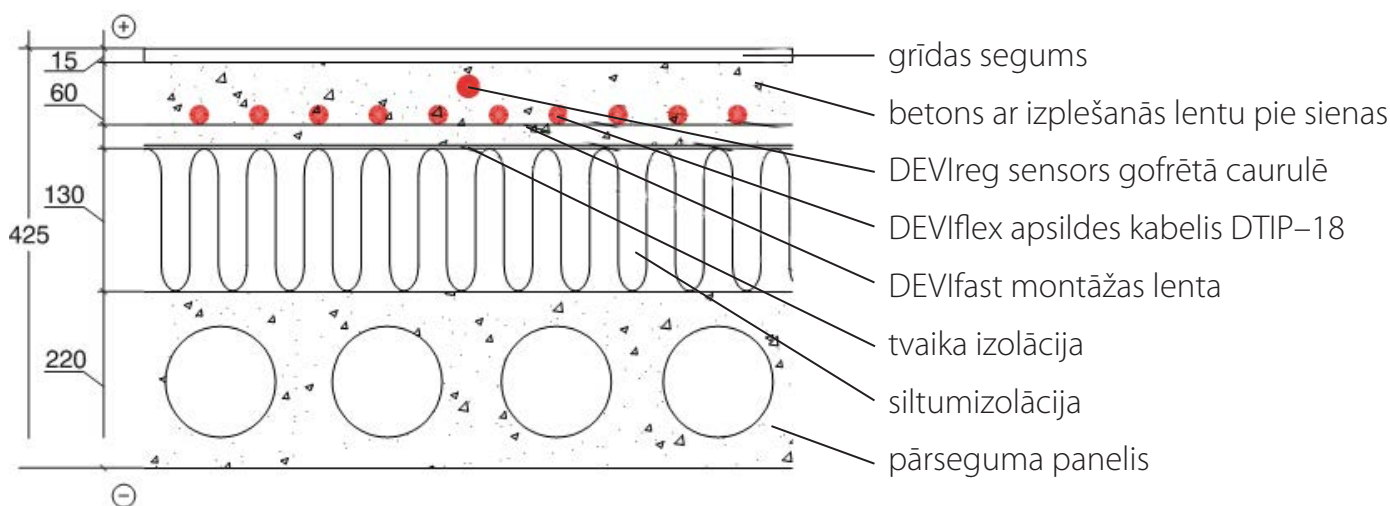




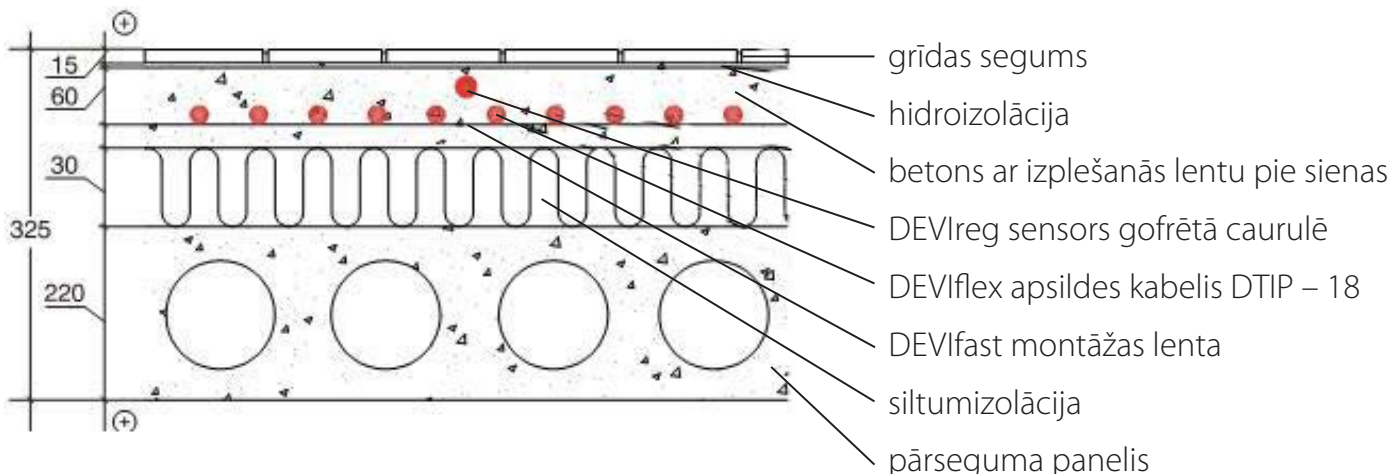
### Apsilde jaunās grīdās uz pārseguma paneļiem mitrā telpā ar DEVIflex 18T



### Apsilde jaunās grīdās uz pārseguma paneļiem sausā telpā ar DEVIflex 18T



### Apsilde jaunās grīdās uz pārseguma paneļiem mitrā telpā ar DEVIflex 18T





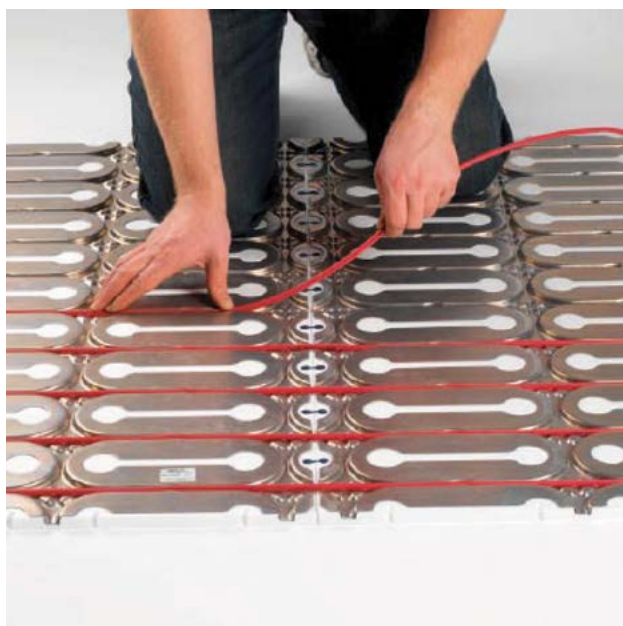
**DEVicell dry** montāžas plāksnes paredzētas apsildes kabeļu uzstādīšanai „sausā” veidā zem parketa, koka vai lamināta grīdas klājumiem.

Paredzētas uzstādīšanai iekštelpās un izmantojamas gan telpu pamatapkurei, gan komforta apsildei. Maksimāli pieļaujamā apsildes kabeļu uzstādīšanas jauda 100 W/m<sup>2</sup>.

**DEVicell dry** plāksne sastāv no 12 mm biezas ugunsdrošas putuplasta plāksnes, kas kalpo kā siltuma izolējošs slānis, un 1 mm biezas alumīnija plāksnes, kas nodrošina vienmērīgu siltuma sadalījumu uz apsildāmās virsmas.

### Tehniskie dati

Nosaukums	DEVicell dry
Konstrukcija	EPS ar alumīnija pārklājumu
Iepakojums	2 m <sup>2</sup> (4 plāksnes) 5 m <sup>2</sup> (10 plāksnes)
Izmērs	50 x 100 cm, 0,5 m <sup>2</sup>
Plāksnes biezums	12 mm
Pārklājuma biezums	1 mm
Siltumizolācijas biezums	12 mm ugunsdrošs EPS
Siltuma vadāmības koeficients	3 W/m <sup>2</sup> · °C
Slodzes izturība	3670 kg/m <sup>2</sup>
Maksimālā darba temperatūra	80 °C
Maksimāli uzstādāmā jauda	100 W/m <sup>2</sup>
Sertificēts	Demko, Semko



### DEVicell dry siltumizolācijas / alumīnija plāksnes

Kods	Nosaukums	Apraksts	Cena, € *
18055300	Flexkit for DEVicell	Gofrētā plastmasas caurule ar noslēgčaulu uzstādīšanai ar DEVicell	10,50
140F1131	DEVicell dry	2 m <sup>2</sup> , siltumizolācijas / alumīnija apsildei zem koka grīdām	132,00
140F1130	DEVicell dry	5 m <sup>2</sup> , siltumizolācijas / alumīnija apsildei zem koka grīdām	292,00
140F1132	DEVicell dry	50 m <sup>2</sup> , siltumizolācijas / alumīnija apsildei zem koka grīdām	2750,00

\* Visas cenas norādītas bez PVN (21%).

Rekomendējamās mazumtirdzniecības cenas Latvijas tirgum.



**DEVIdry** apsildes paklājs paredzēts apsildes uzstādīšanai sausā veidā zem koka, lamināta vai mīkstajiem grīdas klājumiem. To var uzstādīt gan uz sagatavotas koka grīdas virsmas, gan betona.

**DEVIdry** paredzēts uzstādīšanai iekštelpās un izmantojams gan telpu pamatapkurei, gan komforta apsildei.

**DEVIdry** apsildes paklājs sastāv no putupolistirola ar alumīnija pārklājumu, apsildes kabeļa un mīksta, elastīga vilnas pārklājuma.

### Tehniskie dati

Nosaukums	DEVIdry
Biezums	8 mm
Spriegums	230 V maiņstrāva
Strāva	Maks. 10 A
IP klase paklājam	X7
Jauda	55 W/m <sup>2</sup> vai 100 W/m <sup>2</sup>
Siltuma vadāmības koeficients	8 W/m <sup>2</sup> · °C
Sertificēts	Demko, Semko, WEEE



### DEVIdry

Kods	Nosaukums	Grīdas laukums, m <sup>2</sup>	Apsildāmais laukums, m <sup>2</sup>	Jauda, W	Cena, €*
89300000	DEVIdry 55	1	0,4	22	65,80
89300002	DEVIdry 55	2	1,4	77	199,00
89300004	DEVIdry 55	3	2,4	132	179,00
89300006	DEVIdry 55	4	3,4	187	238,00
89300008	DEVIdry 55	5	4,4	242	298,00
89300020	DEVIdry 100	1	0,4	40	66,20
89300022	DEVIdry 100	2	1,4	140	120,00
89300024	DEVIdry 100	3	2,4	240	180,00
89300026	DEVIdry 100	4	3,4	340	239,00
89300028	DEVIdry 100	5	4,4	440	298,00
19911006	DEVIdry Pro Kit	Ar DEVIreg Touch taimeru		Maks. 2300	163,00
19911110	DEVIdry X25	Savienojošais vads apsildes paklājam 25 cm			40,40
19911111	DEVIdry X100	Savienojošais vads apsildes paklājam 100 cm			50,50
19911112	DEVIdry X200	Savienojošais vads apsildes paklājam 200 cm			61,60
89300030	DEVIdry FM1	Aizpildes materiāls			49,60
89300031	DEVIdry FM2	Aizpildes materiāls			73,10
89300032	DEVIdry FM4	Aizpildes materiāls			152,00

\* Visas cenas norādītas bez PVN (21%).

Rekomendējamās mazumtirdzniecības cenas Latvijas tirgum.



Apsildes kabelis **DEVIflex 6T (DTIP)** tiek izmantots zem saldētavām grunts aizsardzībai pret sasalšanu. Apsildes kabelus uzstāda pirmajā betona slānī, vismaz 5 cm zem siltumizolācijas slāņa. Nepieciešamā apsildes jauda šādām konstrukcijām ir 20–30 W/m<sup>2</sup>.

Sistēmu obligāti dublē, jo apsildes kabeļu remonts šādās konstrukcijās nav iespējams.

### Tehniskie dati

Nosaukums	DEVIflex 6T (DTIP)
Kabeļa tips	DTIP – divdzīslu vads ar divkāršu izolāciju un pilnu ekrānu
Spriegums	220 - 240 V maiņstrāva
Jauda	6 W/m
Diametrs	6,9 mm
Vadītāja izolācija	XLPE
Apvalka izolācija	PVC, sarkans
Maks. temperatūra	65 °C
Sertificēts	Demko, Semko, WEEE



### Apsildes kabelis DEVIflex 6T (DTIP)

Kods	Garums, m	Jauda (W) pie 230 V~	Pretestība	Cena, € *
140F1200	30	180	293.4 Ω	72,70
140F1201	40	250	211.6 Ω	92,90
140F1202	50	310	170.0 Ω	115,00
140F1203	60	345	152.4 Ω	134,00
140F1204	70	415	128.1 Ω	144,00
140F1205	80	500	105.6 Ω	160,00
140F1206	90	540	98.1 Ω	173,00
140F1207	100	635	83.6 Ω	195,00
140F1208	115	660	74,0 Ω	205,00
140F1209	129	770	68,9 Ω	227,00
140F1210	140	870	60.8 Ω	235,00
140F1211	160	915	57.9 Ω	248,00
140F1212	180	1095	48.2 Ω	299,00
140F1213	190	1160	45.6 Ω	309,00
140F1214	200	1260	42.0 Ω	319,00

\* Visas cenas norādītas bez PVN (21%). Rekomendējamās mazumtirdzniecības cenas Latvijas tirgum.  
Apsildāmā platība (m<sup>2</sup>) reiz 100 dalīts un kabeļa garumu (m) = attālums starp kabeļu līnijām (cm).



Apsildes kabelis **DEVIbasic DSIG-20** tiek izmantots rampu, pievadceļu, ietvju, kāpņu un stāvlaukumu aizsardzībai no apledošanas un sniega. Tas tiek lietots arī betona grīdās nedzīvojamu telpu apsildei.

### Tehniskie dati

Nosaukums	DEVIbasic DSIG-20
Kabeļa tips	DSIG – viendzīslas vads ar divkārtīgu izolāciju un ekrānu
Spriegums	230 V/400 V maiņstrāva
Jauda	20 W/m pie 230 V/380 V
Diametrs	5,5 mm
Pieslēguma vads	2 gab. pa 4 metri
Vadītāja izolācija	Šūtais polietilēns XLPE
Apvalka izolācija	Polivinilhlorīds PVC, UV stabilizēts
Maks. temperatūra	65 °C
Sertificēts	Demko, Semko, WEEE



### Apsildes kabelis DEVIbasic DSIG-20

Kods	Garums, m	Jauda, W	Spriegums, V	Pretestība	Cena, € *
140F0218	32	640	230	82.7 Ω	103,00
140F0219	39	800	230	66.1 Ω	124,00
140F0220	53	1070	230	49.4 Ω	153,00
140F0221	63	1260	230	42.0 Ω	168,00
140F0222	74	1465	230	36.1 Ω	179,00
140F0223	91	1820	230	29.1 Ω	212,00
140F0224	110	2215	230	23.9 Ω	254,00
140F0225	131	2640	230	20.0 Ω	298,00
140F0226	159	3170	230	16.7 Ω	356,00
140F0227	192	3855	230	13.7 Ω	424,00
140F0228	228	4565	230	11.6 Ω	500,00
140F0229	56	1000	400	145.5 Ω	145,00
140F0230	69	1230	400	116.4 Ω	166,00
140F0231	93	1660	400	86.5 Ω	220,00
140F0232	126	2350	400	71.1 Ω	287,00
140F0233	158	2865	400	50.4 Ω	354,00
140F0234	192	3465	400	41.6 Ω	412,00
140F0235	229	4120	400	35.0 Ω	481,00

\* Visas cenas norādītas bez PVN (21%). Rekomendējamās mazumtirdzniecības cenas Latvijas tirgum.  
Apsildāmā platība (m<sup>2</sup>) reiz 100 dalīts un kabeļa garumu (m) = attālums starp kabeļu līnijām (cm).



Apsildes kabelis **DEVIsnow DTCE-20** tiek izmantots sniega un ledus kausēšanai. Rampu, pievadceļu, ietvju, stāvlaukumu, uz jumtiem un jumta tekņu aizsardzībai no apledošanas.

### Tehniskie dati

Nosaukums	DEVIsnow DTCE-20
Kabeļa tips	DTCE – divdzīslu vads ar divkārtu izolāciju un ekrānu
Spriegums	230 V maiņstrāva
Jauda	20 W/m pie 230 V
Diametrs	7,0 mm
Pieslēguma vads	2,5 m, 2 x 1,5 un 2,5 mm <sup>2</sup>
Vadītāja izolācija	FEP – PEX
Apvalka izolācija	Polivinilhlorīds PVC, UV stabilizēts
Maks. temperatūra	59 °C
Sertificēts	Demko, Semko, WEEE



### Apsildes kabelis DEVIsnow DTCE-20

Kods	Garums, m	Jauda, W	Spriegums, V	Pretestība	Cena, € *
140F1116	6	125	230	423.2 Ω	79,40
83902100	12	250	230	211.6 Ω	101,00
140F1117	17	332	230	164.3 Ω	105,00
83902101	25	505	230	104.8 Ω	132,00
140F1118	33	677	230	78.1 Ω	158,00
83902102	40	855	230	61.9 Ω	172,00
83902103	50	1000	230	52.9 Ω	200,00
83902104	60	1200	230	44.1 Ω	240,00
83902105	70	1333	230	39.7 Ω	279,00
83902106	85	1695	230	31.2 Ω	337,00
83902107	100	2060	230	25.7 Ω	395,00
140F1119	115	2421	230	21.9 Ω	453,00
83902108	135	2685	230	19.7 Ω	530,00
83902109	150	3066	230	17.3 Ω	587,00
83902110	170	3382	230	15.6 Ω	664,00
83902111	195	3875	230	13.7 Ω	760,00

\* Visas cenas norādītas bez PVN (21%). Rekomendējamās mazumtirdzniecības cenas Latvijas tirgum.  
Apsildāmā platība (m<sup>2</sup>) reiz 100 dalīts un kabeļa garumu (m) = attālums starp kabeļu līnijām (cm).



Apsildes kabelis **DEVIsnow DTCE-20** tiek izmantots sniega un ledus kausēšanai. Rampu, pievadceļu, ietvju, stāvlaukumu, uz jumtiem un jumta tekņu aizsardzībai no apledojuma.

### Tehniskie dati

Nosaukums	DEVIsnow DTCE-20
Kabeļa tips	DTCE – divdzīslu vads ar divkāršu izolāciju un ekrānu
Spriegums	400 V maiņstrāva
Jauda	20 W/m pie 400 V
Diametrs	7,0 mm
Pieslēguma vads	2,5 m, 2 x 1,5 un 2,5 mm <sup>2</sup>
Vadītāja izolācija	FEP – PEX
Apvalka izolācija	Polivinilhlorīds PVC, UV stabilizēts
Maks. temperatūra	59 °C
Sertificēts	Demko, Semko, WEEE



### Apsildes kabelis DEVIsnow DTCE-20

Kods	Garums, m	Jauda, W	Spriegums, V	Pretestība	Cena, € *
83902112	21	433	400	369.5 Ω	180,00
83902113	30	570	400	280.7 Ω	193,00
83902114	43	888	400	180.2 Ω	222,00
83902115	56	1165	400	137.3 Ω	270,00
83902116	72	1463	400	109.4 Ω	302,00
83902117	85	1780	400	89.9 Ω	334,00
83902118	105	2073	400	77.2 Ω	392,00
83902119	135	2628	400	60.9 Ω	500,00
83902120	150	2905	400	55.1 Ω	552,00
83902121	170	3245	400	49.3 Ω	623,00
83902122	205	4108	400	39.0 Ω	749,00

\* Visas cenas norādītas bez PVN (21%). Rekomendējamās mazumtirdzniecības cenas Latvijas tirgum.  
Apsildāmā platība (m<sup>2</sup>) reiz 100 dalīts un kabeļa garumu (m) = attālums starp kabeļu līnijām (cm).



Apsildes kabelis **DEVIsnow DTCE-30** tiek izmantots sniega un ledus kausēšanai. Rampu, pievadceļu, ietvju, stāvlaukumu, uz jumtiem un jumta tekņu aizsardzībai no apledošanas.

### Tehniskie dati

Nosaukums	DEVIsnow DTCE-30
Kabeļa tips	DTCE – divdžislu vads ar divkāršu izolāciju un ekrānu
Spriegums	230 V maiņstrāva
Jauda	30 W/m pie 230 V
Diametrs	7,0 mm
Pieslēguma vads	2,5 m, 2 x 1,5 un 2,5 mm <sup>2</sup>
Vadītāja izolācija	FEP – PEX
Apvalka izolācija	Polivinilhlorīds PVC, UV stabilizēts
Maks. temperatūra	80 °C
Sertificēts	Demko, Semko, WEEE



### Apsildes kabelis DEVIsnow DTCE-30

Kods	Garums, m	Jauda, W	Spriegums, V	Pretestība	Cena, € *
89845995	5	150	230	352.7 Ω	56,50
89846000	10	300	230	176.3 Ω	69,50
89846002	14	400	230	132.3 Ω	87,30
89846004	20	630	230	84.0 Ω	96,40
89846006	27	830	230	63.7 Ω	121,00
89846008	34	1020	230	51.9 Ω	147,00
89846010	40	1250	230	42.3 Ω	168,00
89846012	45	1350	230	39.2 Ω	189,00
89846014	50	1440	230	36.7 Ω	207,00
89846016	55	1700	230	31.1 Ω	223,00
89846018	63	1860	230	28.4 Ω	251,00
89846020	70	2060	230	25.7 Ω	266,00
89846022	78	2340	230	22.3 Ω	288,00
89846024	85	2420	230	21.9 Ω	313,00
89846026	95	2930	230	18.1 Ω	348,00
89846028	110	3290	230	16.1 Ω	403,00
89846030	125	3680	230	14.4 Ω	458,00
89846032	140	4110	230	12.9 Ω	511,00

\* Visas cenas norādītas bez PVN (21%). Rekomendējamās mazumtirdzniecības cenas Latvijas tirgum.  
Apsildāmā platība (m<sup>2</sup>) reiz 100 dalīts un kabeļa garumu (m) = attālums starp kabeļu līnijām (cm).





Apsildes kabelis **DEVIsnow DTCE-30** tiek izmantots sniega un ledus kausēšanai. Rampu, pievadceļu, ietvju, stāvlaukumu, uz jumtiem un jumta tekņu aizsardzībai no apledošanas.

### Tehniskie dati

Nosaukums	DEVIsnow DTCE-30
Kabeļa tips	DTCE – divdzīslu vads ar divkāršu izolāciju un ekrānu
Spriegums	220 - 400 V maiņstrāva
Jauda	30 W/m pie 400 V
Diametrs	7,0 mm
Pieslēguma vads	2,5 m, 2 x 1,5 un 2,5 mm <sup>2</sup>
Vadītāja izolācija	FEP – PEX
Apvalka izolācija	Polivinilhlorīds PVC, UV stabilizēts
Maks. temperatūra	80 °C
Sertificēts	Demko, Semko, WEEE



### Apsildes kabelis DEVIsnow DTCE-30

Kods	Garums, m	Jauda, W	Spriegums, V	Pretestība	Cena, € *
89845996	8,5	267	400	599.3 Ω	106,00
89846050	17,5	520	400	307.7 Ω	132,00
89846053	35	1090	400	146.8 Ω	150,00
89846056	70	2160	400	74.1 Ω	266,00
89846060	110	3225	400	49.6 Ω	398,00
89846062	145	4295	400	37.3 Ω	474,00
89846063	170	4955	400	32.3 Ω	552,00
89846065	190	5770	400	27.7 Ω	609,00
89846067	215	6470	400	24.7 Ω	681,00

\* Visas cenas norādītas bez PVN (21%). Rekomendējamās mazumtirdzniecības cenas Latvijas tirgum.  
Apsildāmā platība (m<sup>2</sup>) reiz 100 dalīts un kabeļa garumu (m) = attālums starp kabeļu līnijām (cm).



**DEVIsafe 20T** ir augstas kvalitātes, elastīgs elektriskās apkures kabelis, kas atbilst standarta IEC 60800:2009 klases M2 stingrajām prasībām.

Apalā profila dēļ tas ir vienkārši uzstādāms ārpus telpām, piemēram, uz jumta, zemes vai notekcaurulēs.



**DEVIsafe 20T** ir pilnībā ekranēts divdzīslu kabelis ar izturīgu melnas krāsas polivinilhlorīda ārējo apvalku, ar aizsardzību pret ultravioleto starojumu. Augstākās kvalitātes materiāli un izturīgā konstrukcija nozīmē, ka visiem mūsu **DEVIsafe 20T** kabeļiem ir unikāla 20 gadu **DEVI** garantija.

### Tehniskie dati

Nosaukums	DEVIsafe 20T
Spriegums	220 - 400 V maiņstrāva
Jauda	20 W/m
Diametrs	6,9 mm
Vadītāja izolācija	PEX
Apvalka izolācija	Polivinilhlorīds PVC, UV stabilizēts
Maks. vides temperatūra	65 °C

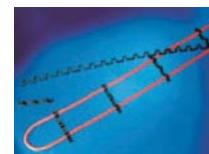


### Apsildes kabelis DEVIsafe 20T

Kods	Garums, m	Jauda (W) pie 230 V~	Pretestība	Cena, € *
140F1273	6	125	430.1 Ω	54,50
140F1274	12	245	216.5 Ω	66,10
140F1275	17	335	157.3 Ω	69,00
140F1276	25	505	105.2 Ω	88,60
140F1277	33	670	79.2 Ω	102,00
140F1278	42	835	63.4 Ω	122,00
140F1279	50	1000	53.0 Ω	135,00
140F1280	60	1200	44.1 Ω	152,00
140F1281	68	1365	38.7 Ω	171,00
140F1282	85	1700	31.2 Ω	205,00
140F1283	101	2030	26.1 Ω	235,00
140F1284	118	2360	22.4 Ω	268,00
140F1285	135	2690	19.7 Ω	297,00
140F1286	152	3035	17.5 Ω	329,00
140F1287	170	3390	15.6 Ω	367,00
140F1288	194	3890	13.6 Ω	417,00

\* Visas cenas norādītas bez PVN (21%). Rekomendējamās mazumtirdzniecības cenas Latvijas tirgum.  
Apsildāmā platība (m<sup>2</sup>) reiz 100 dalīts un kabeļa garumu (m) = attālums starp kabeļu līnijām (cm).

Kods	Nosaukums	Cena, € *
19808234	Apsildes kabeļu stiprinājuma lenta, tērauda <b>DEVIfast</b> 5 m	9,06
19808236	Apsildes kabeļu stiprinājuma lenta, tērauda <b>DEVIfast</b> 25 m	24,50
19808238	Apsildes kabeļu stiprinājuma lenta, kapara <b>DEVIfast</b> 25 m	173,00
19808216	Kabeļu stiprinājuma lenta <b>DEVIfast</b> , dubulta 50 m/75 mm	156,00
19805266	Apsildes kabeļu stiprinājuma lenta <b>DEVIfast</b> 1 m	2,07
18055354	Gofrēta plastmasas caurule d=6,7 mm, l=2,5 m ar vara noslēgčaulu. Lieto grīdas temperatūras sensora uzstādīšanai grīdā.	20,20
19805076	Alumīnija lenta 50 m x 38 mm pašlīmējoša ar brīdinošu uzrakstu. Lieto apsildes kabeļa stiprināšanai pie caurulēm. Rulli 50 m.	33,90
19805258	<b>DEVIdrain</b> stiprinājumi uz ķēdes. Iepakojumā 25 gab.	4,76
140F1511	<b>DEVigut</b> stiprinājumi notekrenēm. Iepakojumā 25 gab.	23,00
19805192	<b>DEVclip Roofhook</b> stiprinājumi metāla jumtiem. Iepakojumā 25 gab.	14,10
19805193	<b>DEVclip Guardhook</b> stiprinājumi metāla jumtiem. Iepakojumā 20+10+30 gab.	31,40
	<b>DEVichain</b> 4 mm cinkota garo posmu metāla ķēde apsildes kabeļu stiprināšanai vertikālajās notekcaurulēs. Iepakojumā 50 m.	
19805449	Šķērsstienis ķēdes stiprināšanai notekrenē.	9,25



\* Visas cenas norādītas bez PVN (21%).

Rekomendējamās mazumtirdzniecības cenas Latvijas tirgum.



**DEVpipeheat 10** ir pašregulācijas apsildes kabelis, kas galvenokārt tiek izmantots, lai pasargātu caurules no aizsalšanas.

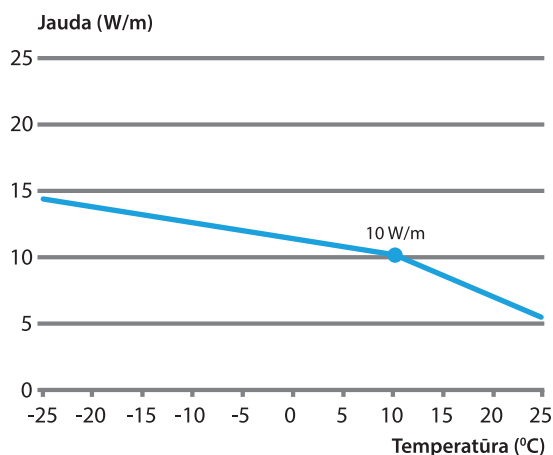
Pašregulācijas funkcija nodrošina apsildes jaudas pieaugšanu vai samazināšanu atbilstoši apkārtējai vides temperatūrai.

### Tehniskie dati

Nosaukums	DEVpipeheat DPH-10
Kabeļa tips	Pašregulējošais
Spriegums	230 V maiņstrāva
Jauda	10 W/m pie 10 °C
Izmērs	7.7 mm x 5.3 mm
Vadītāja izolācija	TPE
Apvalka izolācija	Poliolefīns
Maks. temperatūra	65 °C
Sertificēts	Intertek-Semko



Switch on temperature	DEVpipeheat DPH-10			
	16 A	20 A	25 A	32 A
10 °C	145 m	162 m	162 m	162 m
-15 °C	93 m	125 m	142 m	162 m
-30 °C	77 m	106 m	135 m	160 m



### Apsildes kabelis DEVpipeheat DPH-10

Kods	Garums, m	Jauda, W	Spriegums, V	Cena, € *
98300015	300 m spole	10 W/m	230	7,27
98300016	100 m spole	10 W/m	230	7,27
98300017	1000 m spole	10 W/m	230	7,27
98300019	nogriezts vajadzīgos garumos	10 W/m	230	7,27

\* Visas cenas norādītas bez PVN (21%).

Rekomendējamās mazumtirdzniecības cenas Latvijas tirgum.



**DEVliceguard 18** ir pašregulējošs apsildes kabelis, kas galvenokārt tiek izmantots, lai pasargātu caurules no aizsalšanas.

Kabeļa pašregulācijas funkcija nodrošina apsildes jaudas pieaugšanu vai samazināšanu atbilstoši apkārtējai vides temperatūrai.

Apsildes kabelis ir elastīgs, to var griezt jebkurā garumā un tas ir vienkārši uzstādāms tiešā veidā gan uz jumta seguma, gan noteku sistēmā.

### Tehniskie dati

Nosaukums	DEVliceguard 18
Kabeļa tips	Pašregulējošais
Spriegums	230 V maiņstrāva
Jauda	18 W/m pie 10 °C
Izmērs	11.8 mm x 5.8 mm
Vadītāja izolācija	TPE
Apvalka izolācija	Poliiolefins
Maks. temperatūra	65 °C
Sertificēts	Semko



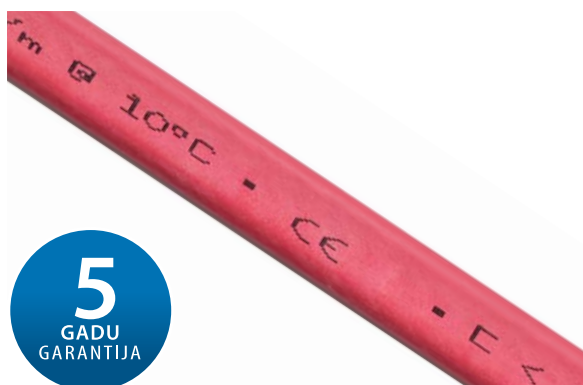
Switch on temperature	DEVliceguard 18			
	16 A	20 A	25 A	32 A
10 °C	145 m	162 m	162 m	162 m
-15 °C	93 m	125 m	142 m	162 m
-30 °C	77 m	106 m	135 m	160 m

### Apsildes kabelis DEVliceguard 18

Kods	Garums, m	Jauda, W	Spriegums, V	Cena, €*
98300810	100 m	18 W/m	230	8,48
98300809	300 m	18 W/m	230	8,48
98300831	800 m	18 W/m	230	8,48
98300827	nogriezts vajadzīgos garumos	18 W/m	230	8,48

\* Visas cenas norādītas bez PVN (21%).

Rekomendējamās mazumtirdzniecības cenas Latvijas tirgum.



**DEVipeguard 25** pašregulācijas apsildes kabelis, kas galvenokārt tiek izmantots, lai pasargātu caurules no aizsalšanas.

Pašregulācijas funkcija nodrošina apsildes jaudas pieaugšanu vai samazināšanu atbilstoši apkārtējai vides temperatūrai.

Kabeļa poliolefīna ārējais apvalks ir ļoti izturīgs pret skarbajiem vides apstākļiem un koroziju, kā arī tas kalpo kā aizsardzība pret mehānisku bojāšanu.

### Tehniskie dati

Nosaukums	DEVipeguard 25
Kabeļa tips	Pašregulējošais
Spriegums	230 V maiņstrāva
Jauda	20 W/m pie 0 °C, 1 m
Izmērs	11,3 x 5,8 mm
Vadītāja izolācija	TPE
Apvalka izolācija	Poliolefīns
Maks. temperatūra	65 °C
Sertificēts	Demko, Semko, WEEE



Switch on temperature	DEVipeguard 25			
	16 A	20 A	25 A	32 A
10 °C	145 m	162 m	162 m	162 m
-15 °C	93 m	125 m	142 m	162 m
-30 °C	77 m	106 m	135 m	160 m

### Apsildes kabelis DEVipeguard 25

Kods	Garums, m	Jauda, W	Spriegums, V	Cena, € *
98300761	100 m	25 W/m	230	10,40
98300759	300 m	25 W/m	230	10,40
98300758	800 m	25 W/m	230	10,40
98300763	nogriezts vajadzīgos garumos	25 W/m	230	10,40

\* Visas cenas norādītas bez PVN (21%).

Rekomendējamās mazumtirdzniecības cenas Latvijas tirgum.



Pašregulējošā apsildes kabeļa **DPH-10** komplekts ir paredzēts cauruļu aizsardzībai no aizsalšanas. Kabelis maina jaudu atkarībā no apkārtējās vides temperatūras, tāpēc tam nav nepieciešams termoregulators un tas var krustot pats sevi vai saskarties ar siltumu nevadošiem materiāliem. **DPH-10** komplektu uzstāda uz caurules vienā līnijā vai aptinot. Lai kabeli ievadītu caurulē, nepieciešams papildus iegādāties ievada blīvējumu. (Art.nr. 19805367). Pašregulējošais apsildes kabelis **DPH-10** ir pieslēdzams pie 230 ~ V tīkla.

### Tehniskie dati

Nosaukums	DPH-10 komplekts
Kabeļa tips	Divdzīslu vads ar ekrānu
Spriegums	230 V maiņstrāva
Jauda	10 W/m pie +10 °C
Izmērs	7,3 x 5,3 mm
Pieslēguma vads	2,5 m, 3 x 1 mm <sup>2</sup> + kontaktdakša
Vadītāja izolācija	Poliolefin
Apvalka izolācija	Teflons (fluoropolimera), gaiši zils
Maks. temperatūra	40 °C
Sertificēts	Demko, Semko, WEEE



### Apsildes kabelis DPH-10

Kods	Garums, m	Jauda, W	Spriegums, V	Cena, € *
98300071	2	20	230	49,50
98300072	4	40	230	64,90
98300073	6	60	230	88,60
98300074	8	80	230	112,00
98300075	10	100	230	122,00
98300076	12	120	230	146,00
98300077	14	140	230	166,00
98300078	16	160	230	179,00
98300079	19	190	230	229,00
98300080	22	220	230	265,00
98300081	25	250	230	312,00

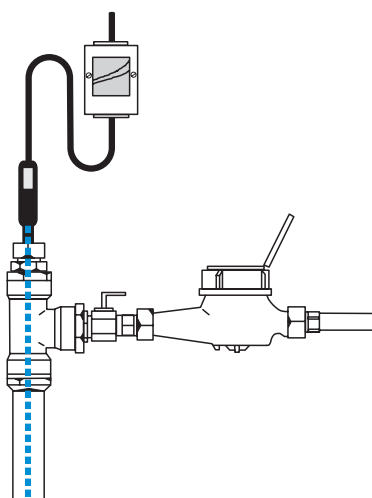
\* Visas cenas norādītas bez PVN (21%).

Rekomendējamās mazumtirdzniecības cenas Latvijas tirgum.



### Tehniskie dati

Nosaukums	DEVlaqua 9T
Kabeļa tips	DTIV divdzīslu ekranizēts
Spriegums	230 V maiņstrāva
Jauda	9 W/m pie 230 V
Diametrs	7 mm
Pieslēguma vads	2,3 m, 3 x 1,5 mm <sup>2</sup>
Vadītāja izolācija	XLPE
Apvalka izolācija	polietilēns MDPE
Maks. temperatūra	65°C
Sertificēts	DTCHA
Garantija	20 gadi



**DEVlaqua 9T** ir apaļš, augstas kvalitātes pilnībā ekranēts rezistīvs divdzīslu apsildes kabelis ar cietu ārējo apvalku gaiši zilā krāsā. Ir apstiprināts izmantošanai tādiem pielietojuma veidiem, kas paredz saskari ar dzeramo ūdeni ar temperatūru līdz 23 °C. **DEVlaqua 9T** ir apsildes kabelis, kas ir konstruēts uzstādīšanai dzeramā ūdens padeves cauruļū iekšpusē ar mērķi novērst cauruļvadu sasalšanu (nav paredzēts tam, lai saglabātu augstu ūdens temperatūru caurulēs). DEVlaqua 9T ir konstruēts ar izvadu 9 W/m pie 230 V, jo tieši šāda

attiecība palīdz nodrošināt atbilstošu līdzsvaru starp nepieciešamo veiktspēju un produkta ilgtermiņa lietojumu. Apsildes kabelis tiek piegādāts fiksētos garumos (neparedz gatava produkta griešanu), ar hermētiskām 3/4" un 1" uzmavām, lai nodrošinātu ūdens necaurlaidīgu apsildes kabeļa ievadu dzeramā ūdens padeves caurulē.

### Divdzīslu apsildes kabelis DEVlaqua 9T

Kods	Nosaukums	Izmērs, m	Jauda, W	Spriegums, V	Cena, €*
140F0000	DEVlaqua 9T 3M	3	25	230	77,90
140F0001	DEVlaqua 9T 5M	5	45	230	87,80
140F0002	DEVlaqua 9T 7M	7	65	230	99,70
140F0003	DEVlaqua 9T 10M	10	90	230	111,00
140F0004	DEVlaqua 9T 12M	12	110	230	123,00
140F0005	DEVlaqua 9T 15M	15	135	230	135,00
140F0006	DEVlaqua 9T 20M	20	180	230	146,00
140F0007	DEVlaqua 9T 25M	25	225	230	160,00
140F0008	DEVlaqua 9T 30M	30	270	230	171,00
140F0009	DEVlaqua 9T 35M	35	315	230	184,00
140F0010	DEVlaqua 9T 40M	40	360	230	195,00
140F0011	DEVlaqua 9T 50M	50	450	230	220,00
140F0012	DEVlaqua 9T 60M	60	540	230	245,00
140F0013	DEVlaqua 9T 70M	70	630	230	272,00
140F0014	DEVlaqua 9T 80M	80	720	230	297,00
140F0015	DEVlaqua 9T 90M	90	810	230	321,00
140F0016	DEVlaqua 9T 100M	100	900	230	346,00
140F0017	DEVlaqua 9T 110M	110	990	230	372,00
140F0018	DEVlaqua 9T 120M	120	1080	230	397,00
140F0019	DEVlaqua 9T 130M	130	1170	230	422,00
140F0020	DEVlaqua 9T 140M	140	1260	230	446,00
140F0021	DEVlaqua 9T 150M	150	1350	230	472,00

\* Visas cenas norādītas bez PVN (21%). Rekomendējamās mazumtirdzniecības cenas Latvijas tirgum.



Kods	Nosaukums	Cena, € *
	Uzlīme „Uzmanību!” 80 mm x 40 mm	
19805076	Alumīnija lenta 50 mm x 38 mm, pašlimējoša, ar brīdinošu uzrakstu. Lieto apsildes kabeļa stiprināšanai pie caurulēm. Rullī – 50 m.	33,90
19805366	Pārejas blīvējums ar vītņi ¾" un 1". DPH-10 apsildes kabeļa ievadišanai caurulē.	21,10
19805761	Pašregulējošā kabeļa savienojums – kabelis/ aukstais vads	12,50
19805753	Pašregulējošā kabeļa savienojums – kabelis/ sadales kārba	10,70
19806415	Pašregulējošā kabeļa DPH-10 savienojums – kabelis/ aukstais vads	7,25



\* Visas cenas norādītas bez PVN (21%).

Rekomendējamās mazumtirdzniecības cenas Latvijas tirgum.

Caurules diametrs Siltum-izolācijas biezums	"	½	¾	1	1¼	1½	2	2½	3	4	6	8	10	12	14	16	18	20	24	
	mm	15	20	25	32	40	50	65	80	100	150	200	250	300	350	400	450	500	600	
ΔT (°C)																				
<b>10 mm</b>	20	7.2	8.4	10.0	12.0	13.4	16.2	19.0	23	29	41	52	64	74	81	92	103	115	137	
	30	10.7	12.6	15.0	18.0	20.2	24.4	29.0	34	43	61	78	95	111	121	138	155	172	205	
	40	14.3	16.8	20.0	24.0	26.8	32.5	38.0	45	57	81	104	127	148	162	184	207	229	274	
	60	21.5	25.2	30.0	36.0	40.2	48.7	58.0	68	86	122	156	191	222	243	276	310	343	411	
	80	28.6	33.7	40.0	48.1	53.6	65.0	77.0	90	114	163	208	255	295	323	368	413	458	548	
	100	36.0	42.4	50.3	60.5	67.4	81.7	97.0	114	144	205	261	320	372	407	463	520	576	689	
	120	44.5	52.3	62.2	74.8	83.4	101.0	119.0	140	177	253	322	395	459	502	572	641	711	850	
<b>20 mm</b>	20	4.6	5.3	6.1	7.2	7.9	9.4	11.0	13	16	22	29	34	40	44	50	56	61	73	
	30	6.8	7.9	9.1	10.8	11.9	14.2	16.0	19	24	33	42	51	60	66	75	83	92	110	
	40	9.1	10.6	12.2	14.4	15.8	18.8	22.0	25	32	44	56	68	80	88	99	111	123	147	
	60	13.6	15.7	18.2	21.6	23.9	28.2	33.0	38	48	67	84	103	120	131	149	167	184	220	
	80	18.2	21.0	24.4	28.8	31.8	37.7	44.0	51	63	89	113	137	160	175	199	222	246	293	
	100	23.0	26.4	30.7	36.2	40.0	47.4	55.0	64	80	112	142	172	202	220	250	280	310	369	
	120	28.4	32.8	37.9	44.9	49.4	58.7	68.0	79	99	138	175	212	249	272	309	346	383	456	
<b>30 mm</b>	20	3.6	4.1	4.7	5.5	6.0	7.0	8.0	9	11	16	20	24	28	31	34	38	43	51	
	30	5.4	6.1	7.1	8.2	9.0	10.6	12.0	14	17	24	30	36	42	46	52	58	64	76	
	40	7.3	8.3	9.5	10.9	12.0	14.0	16.0	19	23	31	40	48	56	61	69	77	85	101	
	60	10.9	12.4	14.2	16.4	18.0	21.0	24.0	28	34	47	59	72	84	91	103	116	128	152	
	80	14.5	16.4	18.8	21.8	24.0	28.0	32.0	37	46	63	79	96	112	122	138	154	170	202	
	100	18.2	20.8	23.8	27.6	30.1	35.3	41.0	47	57	79	100	121	141	153	174	194	214	254	
	120	22.7	25.7	29.4	34.1	37.3	43.6	50.0	58	71	98	123	149	174	190	215	240	265	315	
<b>40 mm</b>	20	3.1	3.5	4.0	4.6	4.9	5.8	7.0	8	9	12	16	19	22	24	27	29	33	39	
	30	4.7	5.3	6.0	6.8	7.4	8.6	10.0	11	14	19	23	28	33	35	40	44	49	58	
	40	6.2	7.1	7.9	9.1	10.0	11.5	13.0	15	18	25	31	37	43	47	53	59	66	78	
	60	9.4	10.6	12.0	13.7	14.9	17.3	20.0	22	27	37	46	56	65	71	80	89	98	117	
	80	12.5	14.0	16.0	18.2	19.9	23.0	26.0	30	37	50	62	75	87	94	107	119	131	155	
	100	15.7	17.6	20.0	23.0	25.1	28.9	33.0	38	46	63	78	94	109	119	134	150	165	196	
	120	19.6	22.0	24.8	28.4	31.0	35.9	41.0	47	57	72	96	116	135	147	166	185	204	242	
<b>50 mm</b>	20	2.8	3.1	3.5	4.0	4.3	5.0	6.0	7	8	10	13	16	18	19	22	24	27	32	
	30	4.2	4.7	5.3	6.0	6.5	7.4	9.0	10	12	16	19	23	27	29	33	37	40	48	
	40	5.6	6.2	7.1	8.0	8.6	10.0	11.0	13	16	21	26	31	36	39	44	49	56	78	
	60	8.4	9.4	10.6	12.0	13.8	15.0	17.0	19	23	31	39	46	54	58	66	73	80	95	
	80	11.3	12.5	14.0	16.1	17.4	19.9	23.0	26	31	42	51	62	72	78	88	97	107	127	
	100	14.2	15.7	17.8	20.2	21.8	25.1	28.0	32	39	52	65	78	90	98	110	123	135	160	
	120	17.5	19.6	22.0	25.0	27.0	31.1	35.0	40	48	65	80	96	112	121	136	152	167	198	
<b>75 mm</b>	20	2.4	2.6	2.9	3.2	3.5	3.9	5.0	6	7	8	9	11	13	14	15	17	19	22	
	30	3.5	3.8	4.3	4.8	5.2	5.9	6.0	7	9	11	14	17	19	21	23	26	28	33	
	40	4.7	5.2	5.8	6.5	7.0	7.8	9.0	10	12	15	19	22	26	28	31	34	38	44	
	60	7.1	7.8	8.6	9.7	10.4	11.8	13.0	15	17	23	28	33	38	41	46	51	56	66	
	80	9.4	10.3	11.5	12.9	13.8	15.6	18.0	20	23	30	37	44	51	55	62	68	75	88	
	100	11.9	13.1	14.5	16.2	17.4	19.7	22.0	25	29	38	47	56	64	69	78	88	94	111	
	120	14.6	16.1	17.9	20.0	21.6	24.4	27.0	31	36	48	58	68	80	86	96	107	117	137	
130	16.1	17.8	19.7	22.1	23.8	26.8	30.0	34	40	52	64	76	87	95	106	117	129	151		
<b>100 mm</b>	20	2.0	2.3	2.5	2.8	3.0	3.4	4.0	5	6	7	8	9	10	11	12	13	15	17	
	30	3.1	3.5	3.7	4.2	4.4	4.8	5.0	6	7	9	11	13	15	16	18	20	22	26	
	40	4.2	4.6	5.0	5.6	6.0	6.7	7.0	8	10	12	15	18	20	23	24	27	29	34	
	60	6.2	6.8	7.6	8.4	8.0	10.1	11.0	12	15	19	23	27	30	33	36	40	44	51	
	80	8.4	9.1	10.1	11.2	12.0	13.4	15.0	16	19	25	30	35	41	44	49	54	59	69	
	100	10.5	11.5	12.7	14.2	15.0	16.8	19.0	21	24	31	38	45	51	55	61	68	74	86	
	120	13.1	14.3	15.7	17.5	18.6	20.9	23.0	26	30	39	47	55	63	68	76	84	91	107	
130	14.4	15.7	17.3	19.2	20.5	22.9	25.0	28	33	43	51	61	69	75	83	92	101	118		
<b>150 mm</b>	20	1.8	1.9	2.1	2.4	2.5	2.8	3.0	4	5	6	7	8	9	10	11	12	13	14	
	30	2.8	2.9	3.2	3.5	3.7	4.1	4.5	5	6	7	9	10	11	12	13	15	16	18	
	40	3.6	4.0	4.3	4.7	4.9	5.5	6.0	7	8	10	11	13	15	16	18	19	21	24	
	60	5.4	5.9	6.4	7.1	7.4	8.3	9.0	10	11	14	17	20	22	24	27	29	32	37	
	80	7.2	7.8	8.5	9.4	10.0	11.0	12.0	13	15	19	23	26	30	32	35	39	42	49	
	100	7.9	8.3	9.1	10.4	12.3	13.0	15.0	17	21	28	32	37	42	45	50	54	59	68	
	120	11.3	12.3	13.3	14.6	15.5	17.0	19.0	21	24	30	35	41	46	50	55	60	66	76	
130	12.4	13.4	14.6	16.1	17.0	18.8	21.0	23	26	33	39	45	51	55	61	66	72	84		



**DEVIreg 130/132** elektroniskie termoregulatori paredzēti uzstādīšanai iekštelpās uz sienas virsapmetuma un izmantojami gan telpu pamatapkurei, gan komforta apsildei.

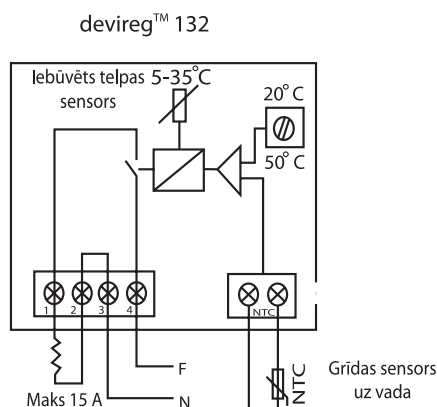
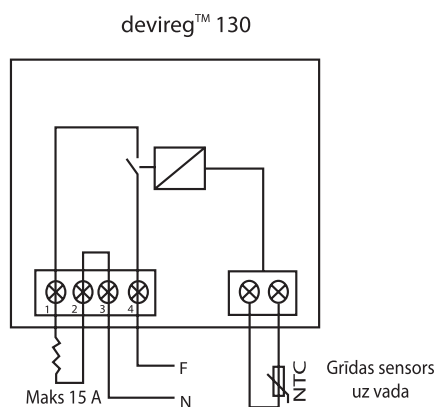
**DEVIreg130** izmanto grīdas apsildes sistēmas vadībai. Termoregulators ir komplektēts ar grīdas sensoru vēlamās grīdas temperatūras kontrolei.

**DEVIreg132** izmanto, lai nodrošinātu vēlamo istabas temperatūru. Termoregulators ir apgādāts ar iebūvētu sensoru telpas temperatūras kontrolei un ārējo sensoru grīdas maksimālās temperatūras ierobežošanai. Sensors maksimālās temperatūras ierobežošanai paredzēts, lai ierobežotu maksimālo temperatūru koka grīdām vai citiem grīdas klājumiem.

## Tehniskie dati

Spriegums	230 V maiņstrāva +10%/-20%, 50 Hz
Aktīvā slodze	15 A, 230 V, maks. 3450 W
Induktīvā slodze	cos j = 0,3 maks. 1 A
Histerēze	± 0,2 °C
Indikators	sarkans / zaļš
Darba temperatūra	-10 °C - +50 °C
Izmērs	82 x 82 x 36 mm
Aizsardzības klase	IP 30
Sertificēts	Demko, Semko, WEEE

## Pieslēguma shēmas



Kods	Nosaukums	Sensora tips	Temperatūra, °C	Strāvas stiprums	Cena, € *
140F1010	DEVIreg 130	Grīdas sensors 3 m	+5 °C – +45 °C	15 A	42,40
140F1011	DEVIreg 132	Iebūvēts telpas sensors un grīdas sensors 3 m	+5 °C – +35 °C ar grīdas t° ierobežotāju	15 A	42,40

\* Visas cenas norādītas bez PVN (21%).

Rekomendējamās mazumtirdzniecības cenas Latvijas tirgum.



**2**  
GADU  
GARANTIJA

## Tehniskie dati

Spriegums	230 V maiņstrāva +10%/-20%, 50 Hz
Aktīvā slodze	15 A, 230 V, maks. 3450 W
Induktīvā slodze	cos j = 0,3 maks. 4 A
Histerēze	± 0,2 °C
Indikators	sarkans / zaļš
Darba temperatūra	-10 °C - +30 °C
Izmērs	85 x 85 x 47 mm
Aizsardzības klase	IP 31
Sertificēts	Demko, Semko, WEEE

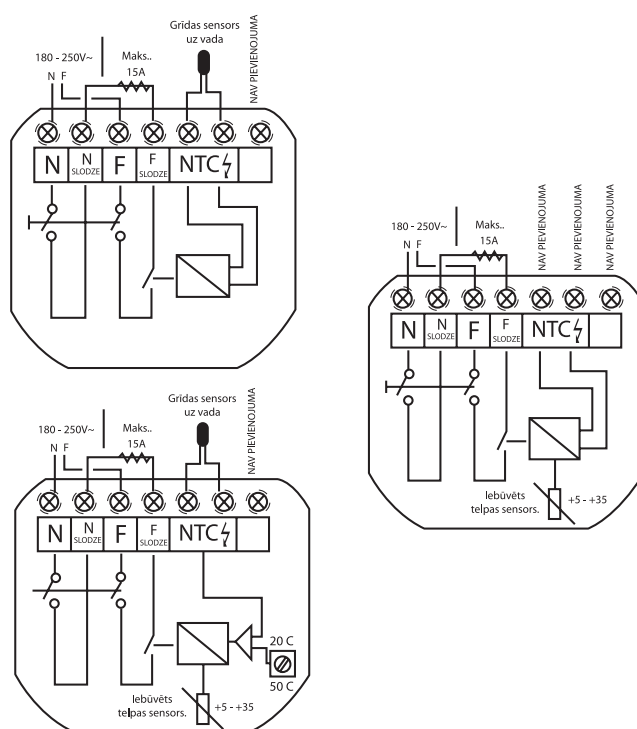
**DEVIreg 530/531/532** elektroniskie termoregulatori paredzēti uzstādīšanai iekšējās uz sienas zemapmetuma montāžas kārbā un izmantojami gan telpu pamatapkurei, gan komforta apsildei.

**DEVIreg 530** izmanto grīdas apsildes sistēmas vadībai. Termoregulators ir komplektēts ar grīdas sensoru vēlamās grīdas temperatūras kontrolei.

**DEVIreg 531** izmanto, lai nodrošinātu vēlamo istabas temperatūru. Termoregulators ir apgādāts ar iebūvētu sensoru telpas temperatūras kontrolei.

**DEVIreg 532** izmanto, lai nodrošinātu vēlamo istabas temperatūru. Termoregulators ir apgādāts ar iebūvētu sensoru telpas temperatūras kontrolei un ārējo sensoru grīdas maksimālās temperatūras ierobežošanai. Sensors maksimālās temperatūras ierobežošanai paredzēts, lai ierobežotu maksimālo temperatūru koka grīdām vai citiem grīdas klājumiem.

## Pieslēguma shēmas



Kods	Nosaukums	Sensora tips	Temperatūra, °C	Strāvas stiprums	Cena, € *
140F1032	DEVIreg 530	Grīdas sensors 3 m	+5 °C – +45 °C	15 A	56,60
140F1036	DEVIreg 531	iebūvēts telpas sensors	+5 °C – +35 °C	15 A	56,60
140F1039	DEVIreg 532	iebūvēts telpas sensors un grīdas sensors 3 m	+5 °C – +35 °C ar grīdas t° ierobežotāju	15 A	56,60

\* Visas cenas norādītas bez PVN (21%).

Rekomendējamās mazumtirdzniecības cenas Latvijas tirgum.



**DEVlreg Touch** ir radīts, pirmkārt, domājot par elektrisko grīdas apsildes termostatu sarežģīto lietošanu, uz kuriem var attiecināt teicienu: "katru reizi kā pirmo reizi". Otrkārt, **DEVlreg Touch** ir radīts ar izpratni, ka stabils, uzticams produkts ir labāks nekā funkcijām pārbagāts, bet sarežģīts. Elektrisko silto grīdu var uzstādīt jaunos objektos, kā arī remontējot dzīvokli, māju, pagrabu vai terasi, nelaužot veco grīdu. Izmantojot taimera termostatu jūs sabalansējat komfortu un enerģijas patēriņu.

### Tehniskie dati

Darbības spriegums	220-240V 50/60Hz
Gaidīšanas enerģijas patēriņš	< 400 mW
Releji:	
Pretestības slodze	16 A/3680 W @ 230V
Induktīvā slodze	Cos $\phi$ = 0,3 max. 1 A
Sensoru bloks	DEVI, NTC 15 kOhmat 25°C Zemsprieguma galvanizācija, atdalīta no strāvas padeves Saderīgs ar citu ražotāju sensoriem
Sensora parametri	0°C 42 kOhm 20°C 18 kOhm 50°C 6 kOhm
Regulēšana	PWM – Pulse Wide Modulation
Temperatūras diapazons	+5 līdz +30°C
Grīdas temperatūras limiti	Max. +20 līdz +35°C (+45°C) Min +10 līdz +35°C (+45°C)
Sala aizsardzība	+5°C (+5 līdz +9°C)
Temperatūras diapazons	5-35°C (telpas) vai 5-45°C (grīdas)
Ekonomiska perioda diapazons	0° līdz +30°C
Uzglabāšanas temperatūra	-20° līdz +65°C
Rezerves baterija	Saglabā: Patstāvīgi - datums, laiks Taimera iestatījumus - 24stundas
IP klase	21
Izmēri (H/W/D)	2-dalīga pieskārienu droša konstrukcija
-Samontēti (dizaina rāmis)	85 mm × 85 mm × 44 mm
-Augšējā daļā	67 mm × 67 mm × 22 mm
-Apakšējā daļā	67 mm × 67 mm × 22 mm (no sienas virsmas)

Kods	Nosaukums	Sensora tips	Apraksts	Temperatūra, °C	Strāvas stiprums	Cena, € *
140F1064	DEVlreg Touch balts	grīdas + telpas sensors	ELKO	+5...+45 °C	16 A	119,00
140F1065	DEVlreg Touch balts	grīdas + telpas sensors	Bez rāmja	+5...+45 °C	16 A	119,00
140F1069	DEVlreg Touch melns	grīdas + telpas sensors	ELKO	+5...+45 °C	16 A	119,00
140F1078	DEVlreg Touch ziloņkaula	grīdas + telpas sensors	ELKO	+5...+45 °C	16 A	119,00

\* Visas cenas norādītas bez PVN (21%).

Rekomendējamās mazumtirdzniecības cenas Latvijas tirgum.



**DEVIreg** Smart ir intuitīvi programmējams termoregulators ar taimeru, savienojams ar WiFi un **DEVIsmart**. Ar lietojumprogrammas palīdzību tas ir kontrolējams no jebkuras vietas, jebkurā brīdī. Termoregulators ir paredzēts, galvenokārt, elektrisko grīdu sildelementu kontroles nodrošināšanai. Termoregulators ir veidots uzstādīšanai tikai kā stacionārs aprīkojums un, pateicoties speciāli izstrādātai divdaļīgai konstrukcijai, ir piemērots lielam rāmju un sensoru skaitam.

**DEVIreg** Smart ir ātrs un intuitīvi uzstādāms, izmantojot lietojumprogrammas veidni. Tas ir aprīkots ar atvērtā loga funkciju un energotaupīgu programmu, ieskaitot optimālu apsildes procesa sākuma/beigu kontroli, kas nodrošina to, ka vēlamā temperatūra tiks sasniegta pareizajā laikā, tādā veidā samazinot apkures izmaksas.

### Priekšrocības:

- WiFi savienojamība
- Attālā vadība ar DEVIsmart lietojumprogrammu
- Atsevišķs DEVIreg Smart termoregulators var būt savienots ar līdz 10 mobilām ierīcēm, izmantojot DEVIsmart lietojumprogrammu
- Var uzturēt sakarus ar divām mobilām ierīcēm vienlaicīgi
- Ar vienu DEVIsmart lietojumprogrammu jūs varat pārvaldīt tik daudzas vietas, aprīkotas ar tik daudziem DEVIreg Smart termoregulatoriem, cik jums ir nepieciešams
- Adaptīvā PWM funkcija
- Savienojams ar citu ražotāju rāmju sistēmām
- Savienojams ar citu ražotāju konkurētspējīgiem NTC sensoriem

Atbilstība standartiem:

- EN/IEC 60730-1 (visparējie)
- EN/IEC 60730-2-9 (termoregulators)

### Tehniskie dati

Spriegums	220-240V, 50/60Hz
Aktīvā slodze	16 A, 230V, maks. 3680 W
Induktīvā slodze	1 A (Cos = 0.3)
Darba temperatūra	+5...+45 °C
Izmērs	85 mm x 85 mm x 20-24 mm
Aizsardzības klase	IP 21
Sertificēts	Demko, Semko, WEEE
Aizsardzības klase	IP 31

Kods	Nosaukums	Sensora tips	Temperatūra, °C	Strāvas stiprums	Cena, € *
140F1140	DEVIreg Smart Polar balta krāsa	grīdas + telpas sensors	+5...+45 °C	16 A	166,00
140F1141	DEVIreg Smart Balta krāsa	grīdas + telpas sensors	+5...+45 °C	16 A	166,00
140F1142	DEVIreg Smart Ziloņkaula krāsa	grīdas + telpas sensors	+5...+45 °C	16 A	166,00
140F1143	DEVIreg Smart Melnā krāsā	grīdas + telpas sensors	+5...+45 °C	16 A	166,00

\* Visas cenas norādītas bez PVN (21%).

Rekomendējamās mazumtirdzniecības cenas Latvijas tirgum.

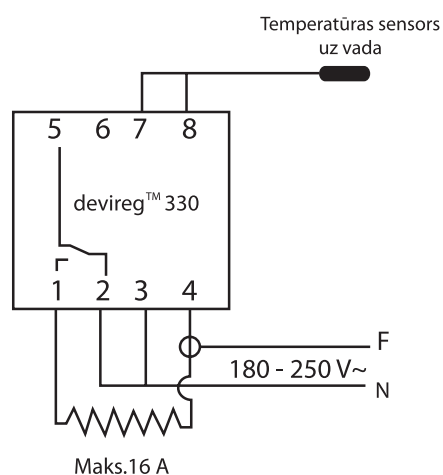
**2**  
GADU  
GARANTIJA



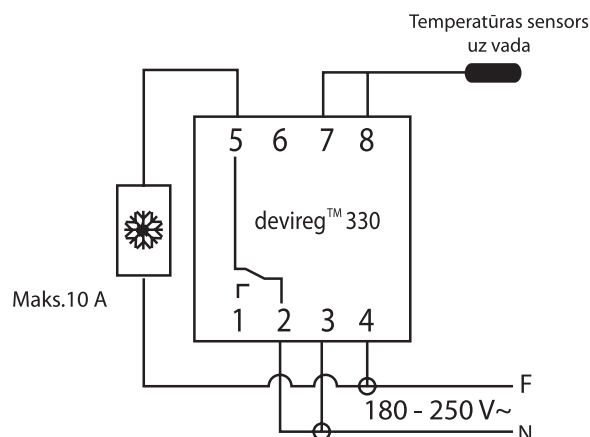
**DEVlreg330** ir elektronisks termoregulators, kas paredzēts uzstādīšanai uz DIN profila. Tiek pielietots, lai vadītu apsildes procesu (pēc grīdas vai gaisa temperatūras), dzesēšanas iekārtām, sniega un ledus kausēšanas sistēmu vadībai ūdens notekrēnēs, caurulēs utt.

## Pieslēguma shēmas

### Apsilde



### Dzesēšana



## Tehniskie dati

Spriegums	180 – 250 V, 50 Hz
Strāvas slodze (klemmes 2 un 5)	10 A, 230 V, maks. 2300 V
Strāvas slodze (klemmes 1 un 2)	16 A, 230 V, maks. 3680 V
Induktīvā slodze	cos j = 0,3 maks. 2 A
Indikators	Sarkans / zaļš
Aizsardzības klase	IP 20
Sensora tips	NTC
Sertificēts	Demko, Semko, WEEE

Kods	Nosaukums	Temperatūra, °C	Sensora tips	Nakts pazeminājums	Histerēze	Sensora IP	Cena, € *
140F1070	DEVlreg 330	-10°C – +10°C	Grīdas	–	0,4°C	65	85,20
140F1072	DEVlreg 330	+5°C – +45°C	Grīdas	-5°C	0,4°C	65	92,70
140F1073	DEVlreg 330	+60°C – +160°C	Grīdas	–	1,5°C	65	152,00

\* Visas cenas norādītas bez PVN (21%).

Rekomendējamās mazumtirdzniecības cenas Latvijas tirgum.

**2**  
GADU  
GARANTĪJA



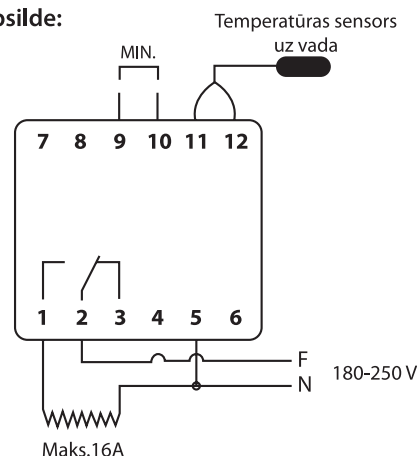
**DEVlreg 316** ir universāls elektronisks termoregulators, paredzēts uzstādīšanai uz DIN profila. Tiek pielietots, lai vadītu apsildes procesu (pēc grīdas vai gaisa temperatūras), ventilācijai, dzesēšanas iekārtām vai kā diferenciālais termoregulators sniega un ledus kausēšanas sistēmu vadībai ūdens notekrēnēs, caurulēs utt.

## Tehniskie dati

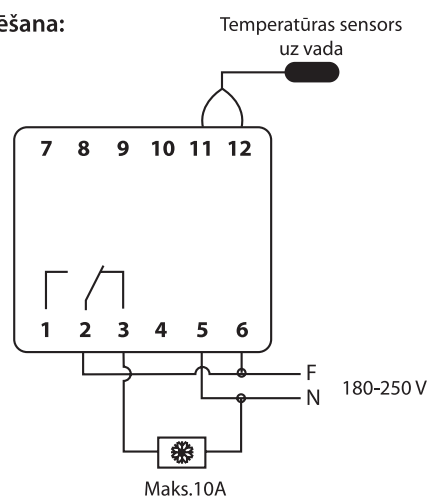
Temperatūras diapazons	no -10°C līdz +50°C								
Darba temperatūra	no -10°C līdz +50°C								
Spriegums	180 – 250 V, 50 Hz								
Strāvas slodze	16 A, 230 V, maks. 3680 V								
Regulējamais nakts pazeminājums	0,2°C līdz 8°C								
Regulējamais diferenciālis	0,2°C līdz 6°C								
Mitrumaizsardzības klase	IP 20								
Regulēšana diapazons I	no -10°C līdz +50°C								
diapazons II	no -10°C līdz +5°C								
Sensora tips	NTC								
Sensora pretestība pie dažādām temperatūrām	<table border="1"> <tr> <td>-10°C</td> <td>66 kOhm</td> </tr> <tr> <td>0°C</td> <td>42 kOhm</td> </tr> <tr> <td>+25°C</td> <td>15 kOhm</td> </tr> <tr> <td>+50°C</td> <td>6 kOhm</td> </tr> </table>	-10°C	66 kOhm	0°C	42 kOhm	+25°C	15 kOhm	+50°C	6 kOhm
-10°C	66 kOhm								
0°C	42 kOhm								
+25°C	15 kOhm								
+50°C	6 kOhm								
Sertificēts	Demko, Semko, WEEE								

## Pieslēguma shēmas

### Apsilde:



### Dzesēšana:



Kods	Nosaukums	Temperatūra, °C	Sensora tips	Strāvas stiprums	Cena, €*
140F1075	DEVlreg 316	-10°C – +10°C	āra sensors IP 44	16A	111,00

\* Visas cenas norādītas bez PVN (21%).

Rekomendējamās mazumtirdzniecības cenas Latvijas tirgum.



**2**  
GADU  
GARANTĪJA



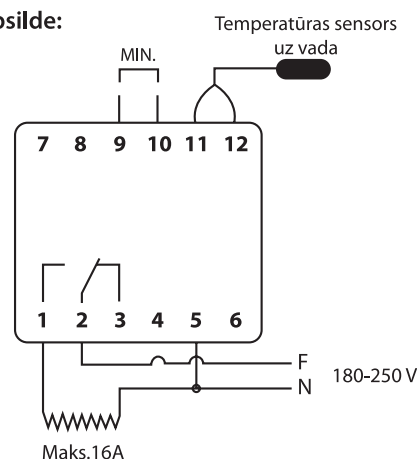
**DEVlreg 610** ir elektronisks termoregulators, kas izstrādāts apsildīšanas un dzesēšanas procesu vadībai temperatūras diapazonā no  $-10^{\circ}\text{C}$  līdz  $+50^{\circ}\text{C}$ . **DEVlreg 610** korpusa aizsardzības pakāpe ir IP 44, kas nozīmē, ka to var izmantot mitrās telpās un ārpus telpām.

## Tehniskie dati

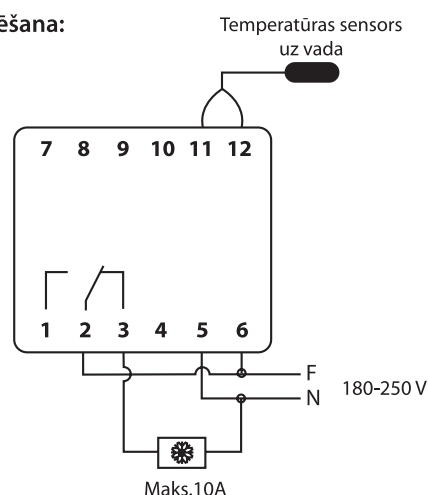
Temperatūras diapazons	no $-10^{\circ}\text{C}$ līdz $+50^{\circ}\text{C}$								
Darba temperatūra	no $-30^{\circ}\text{C}$ līdz $+50^{\circ}\text{C}$								
Spriegums	180 – 250 V, 50 Hz								
Strāvas slodze	16 A, 230 V, maks. 3680 W								
Induktīvā slodze	3 A								
Histerēze	$0,4^{\circ}\text{C}$								
Mitrumaizsardzības klase	IP 44								
Sensora tips	NTC								
Sensora pretestība pie dažādām temperatūrām	<table border="1"> <tr> <td><math>-10^{\circ}\text{C}</math></td> <td>66 kOhm</td> </tr> <tr> <td><math>0^{\circ}\text{C}</math></td> <td>42 kOhm</td> </tr> <tr> <td><math>+25^{\circ}\text{C}</math></td> <td>15 kOhm</td> </tr> <tr> <td><math>+50^{\circ}\text{C}</math></td> <td>6 kOhm</td> </tr> </table>	$-10^{\circ}\text{C}$	66 kOhm	$0^{\circ}\text{C}$	42 kOhm	$+25^{\circ}\text{C}$	15 kOhm	$+50^{\circ}\text{C}$	6 kOhm
$-10^{\circ}\text{C}$	66 kOhm								
$0^{\circ}\text{C}$	42 kOhm								
$+25^{\circ}\text{C}$	15 kOhm								
$+50^{\circ}\text{C}$	6 kOhm								
Sertificēts	Demko, Semko, WEEE								

## Pieslēguma shēmas

### Apsilde:



### Dzesēšana:



Kods	Nosaukums	Temperatūra, °C	Sensora tips	Strāvas stiprums	Cena, € *
140F1080	DEVlreg 610	$-10^{\circ}\text{C}$ – $+50^{\circ}\text{C}$	āra sensors IP 44	16A	108,00

\* Visas cenas norādītas bez PVN (21%).

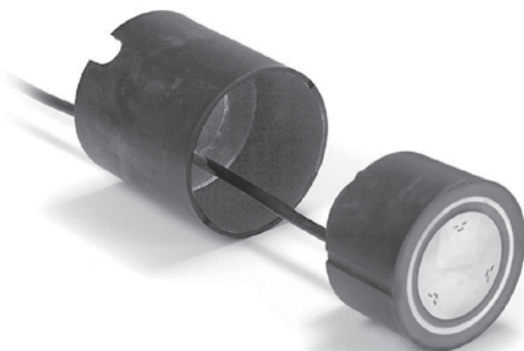
Rekomendējamās mazumtirdzniecības cenas Latvijas tirgum.



**DEVlreg 850** ir labākais risinājums, lai atbrīvotu jumtus un jumtu notekrenes no ledus, sniega un lāstekām, kā arī, lai atbrīvotu dažādas ārējās teritorijas no ledus un sniega. Kad jumta vai zemes sensors reģistrē zemas temperatūras un mitruma kombināciju, kas norāda par ledus vai sniega kārtas veidošanās sākumu uz jumta, notekrenē, vai uz zemes virsmas, **DEVlreg 850** ieslēdz apsildes sistēmu un tā tiek atslēgta tikko virsma ir sausa.

## Tehniskie dati

Spriegums	230 VAC +10% / -20%
Patērējamā jauda:	
DEVlreg 850	Maks. 3 W
Zemes sensori	Maks. 13 W
Jumta sensors	Maks. 8 W
Releji (ieskaitot trauksmes releju):	
Rezistīvā slodze	250V ~15A
Induktīvā slodze	1A ( jaudas faktors 0,3)
IP klase:	
DEVlreg 850	IP 20
Sensori	IP 67
Ekspluatācijas temperatūra:	
DEVlreg 850	-10°C līdz +40°C
Sensori – zemes	-30°C līdz +70°C
Sensori – jumta	-50°C līdz +70°C
Sensoru tips	Mitruma / temperatūras sensori, pievienojami "DEVlbus" tīklam
Sensoru kabelis	15 m 4 x 1 mm <sup>2</sup> (var tikt pagarināts)
Ekrāns	2 x 16 – zīmju izgaismots ekrāns
Izmēri:	
DEVlreg 850 (uz DIN sliedes)	Dziļums x augstums x platums 53 mm x 86 mm x 150 mm
Zemes sensors	D = 87 mm; augstums = 74 mm
Zemes sensora čaula	D = 93 mm; augstums = 98 mm
Jumta sensors	15 mm x 23,5 mm x 216 mm
Sertificēts	Demko, Semko, WEEE



Kods	Nosaukums	Strāvas stiprums	Cena, € *
140F1085	DEVlreg 850 + barošanas bloks 24 V	15A	385,00
140F1087	2 zemes sensori mitruma / temperatūras reģistr. priekš DEVlreg 850		541,00
140F1086	1 jumta sensors mitruma / temperatūras reģistr. priekš DEVlreg 850		271,00

\* Visas cenas norādītas bez PVN (21%).

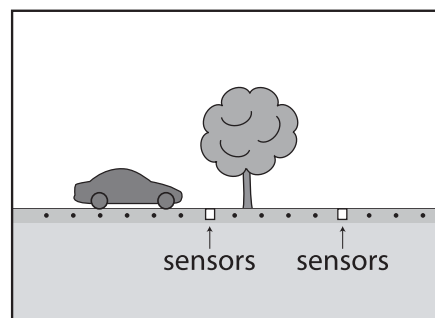
Rekomendējamās mazumtirdzniecības cenas Latvijas tirgum.

### Zemes apsildes sistēma

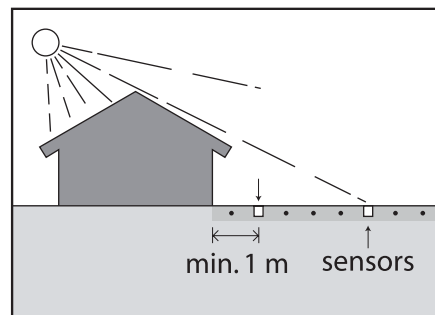
Sistēmas efektīvas darbības pamatā ir pareizs sensoru izvietojums. Tāpēc svarīgi ir stingri ievērot sekojošas izvietošanas prasības:

Zemes sensoru skaits:

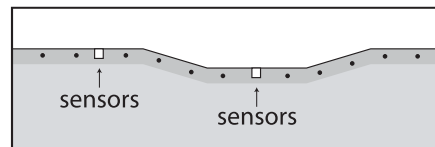
- 1) Jo lielāks sensoru skaits, jo precīzāka sistēmas darbība.
- 2) Viens sensors ir jāuzstāda vietā, kur sniegs un ledus visātrāk nokļūst uz apsildāmās teritorijas (lai ātrāk konstatētu mitrumu) un viens sensors vietā, kur sniegs un ledus noturas visilgāk (pilnīgai teritorijas atkausēšanai). Ja to nevar noteikt uzstādīšanas brīdī, vienkārši novietojiet sensorus pēc iespējas tālāk vienu no otra.
- 3) Uzstādot tikai vienu sensoru Jums ir jāizvēlas svarīgākais:
  - a) Ātra reaģēšana un sistēmas aktivizēšana.
  - b) Pilnīgi visa sniega un ledus nokausēšana.



Vadot sistēmu ar vienu zemes sensoru tās aktivizēšanai būs nepieciešams ilgāks laika posms nekā vadot apsildes sistēmu ar diviem zemes sensoriem, kur viens zemes sensors kontrolē zemes temperatūru, bet otrs zemes sensors kontrolē mitrumu.

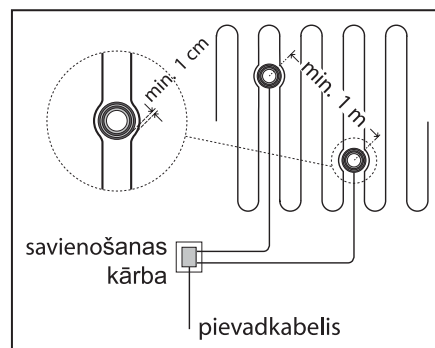


- 4) Ar vairāk kā diviem sensoriem ir iespējams nodrošināt precīzāku apsildāmās platības kontroli.



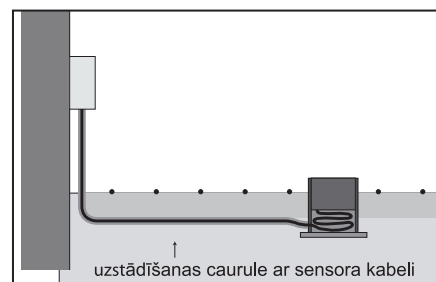
Zemes sensoru izvietojums uz apsildāmā laukuma:

- 1) Sensoriem jāatrodas apsildāmajā teritorijā un vismaz 1 m no apsildāmās teritorijas malas.
- 2) Sensoriem jāatrodas starp apsildes kabeļa līnijām. Jāievēro, lai attālums starp sensoru un apsildes kabeli būtu min. 1 cm.
- 3) Attālums starp abiem sensoriem – min. 1 m.



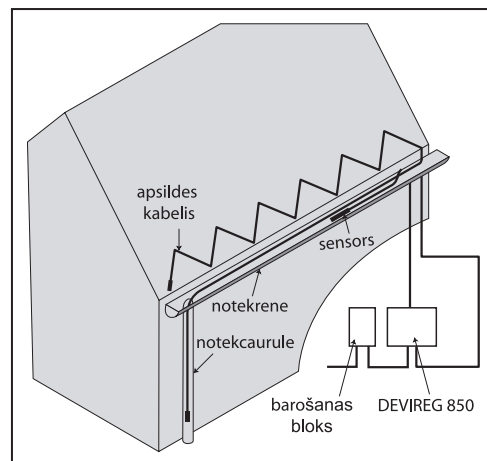
Sensora kabeļa instalācija:

- 1) Sensora kabelis instalējams metāla vai plastmasas instalācijas caurulē.
- 2) Apmēram 0,5 m no sensora pievadkabeļa jāsaritina sensora čaulas apakšā.
- 3) Ievietojiet sensoru čaulā, līdz tas atspiežas pret čaulas iekšpuses aploci un sensora virsma sakrīt ar čaulas augšmalu.
- 4) Sensora izvilkšanai kalpo divi izgriezumi čaulas augšmalā. Sensora rievām jāsakrīt ar čaulas izgriezumiem.



## Jumta apsildes sistēma

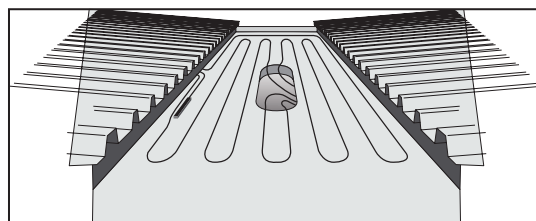
Šī ir pilnīgi automātiska sistēma, kas informāciju par stāvokli uz jumta saņem no digitāla sensora. Tā vada apsildi pēc sensora noraidītajiem datiem par temperatūras un mitruma līmeni. Apsildes sistēmas vadība pēc temperatūras un mitruma rādītājiem ļauj ietaupīt līdz 75% enerģijas, salīdzinot ar sistēmām, kas mēra tikai temperatūras rādījumus. Ar DEVlreg 850 lietotais digitālais sensors dod precīzākus datus kā analogās sistēmas. Rezultātā tiek iegūta labāka funkcionalitāte un zemāks enerģijas patēriņš.



Sistēmas efektīvas darbības pamatā ir sensora (-u) pareizs izvietojums. Tāpēc ir svarīgi stingri ievērot sekojošus noteikumus sensoru izvietošanā:

Jumta sensoru skaits:

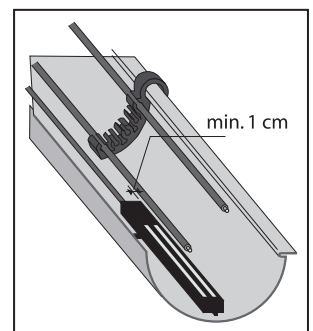
- 1) Palielinot sensoru skaitu tiek nodrošināta precīzāka sistēmas darbība.
- 2) Sensors ir jāuzstāda vietā, kur sniegs un ledus parādīsies vispirms (lai ātrāk uzsāktu apsildi). Pārējos sensorus uzstāda vietās, kur sniegs un ledus noturas visilgāk (pilnīgai sniega nokausēšanai). Ja to nevar noteikt uzstādīšanas brīdī, vienkārši novietojiet sensorus pēc iespējas tālāk vienu no otra.
- 3) Ar vairāk kā diviem sensoriem ir iespējams nodrošināt precīzāku apsildes sistēmas kontroli.



Katra jumta sensora izvietojums:

- 1) Sensors jāuzstāda apsildāmā vietā - visbiežāk notekrenē, bet atsevišķos gadījumos tas var tikt uzstādīts arī uz jumta.
- 2) Sensori jāuzstāda vietā, kur sniegs un mitrums vispirms var nokļūt uz jumta vai notekrenes. Pārliecinieties, ka sensors novietots atklātā vietā, ko nenosedz koki, citas celtnes, to jumti u.c. pēc iespējas vietā, kur sniegs un ledus rada vislielākās problēmas.
- 3) Nav vispārēju rekomendāciju par sensoru novietojumu pēc debess pušu orientācijas, bet pieredze rāda, ka piemērotākais ir mājas notekrenē ziemeļu - ziemeļrietumu pusē.
- 4) Sensors jānovieto blakus vai starp apsildes kabeļu līnijām. Ievērojiet vismaz 1 cm attālumu starp sensoru un apsildes kabeli.
- 5) Sensora misiņa virsmai jābūt novietotai horizontāli.
- 6) Pareizā stāvoklī sensoru noturēt palīdzēs tā stiprināšana, pielīmējot vai vienkārši ievietojot notekrenē.

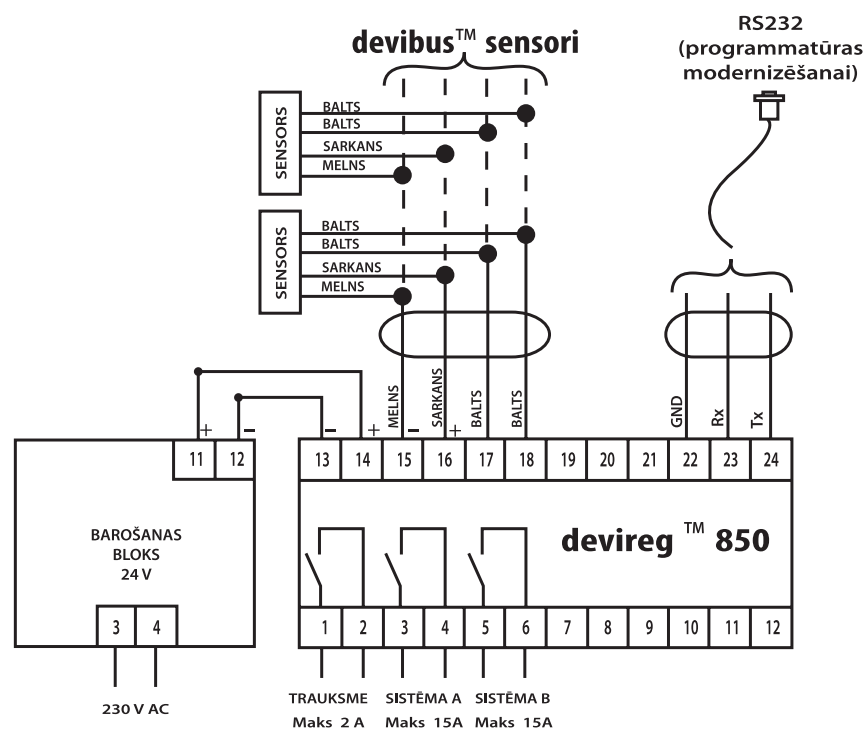
Stiprinājuma austiņas var tikt nogrieztas, ja tās netiek izmantotas.



Pievadkabeļa uzstādīšana

Sensoru pieslēgšanai nepieciešams pievadkabelis. Katram sensoram ir 15 m garš pievadkabelis. Kabeli var pagarināt saskaņā ar pievienoto tabulu. Pievadkabeļim jābūt ar četrām dzīslām.

**DEVlreg 850**  
pieslēguma shēma



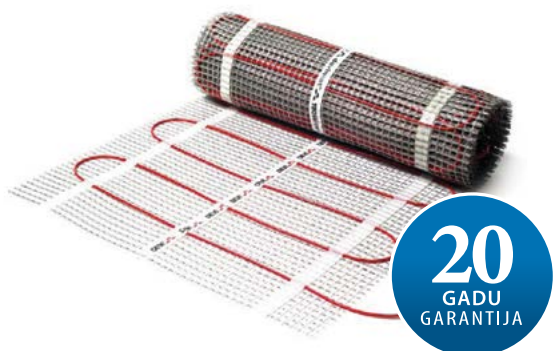
\* Papildus barošanas bloks ir nepieciešams, ja ir vairāk kā 3 vai 4 sensori.

Kods	Nosaukums	Cena, € *
140F1090	Telpas sensors -10° – +50°C, IP 20	32,30
140F1096	Āra sensors -10° – +50°C, IP 44	23,70
140F1091	Grīdas sensors 3 m, 15 kOhm pie +25°C, IP 65	19,80
19121250	Sensors uz vada 2,5 m, 100 kOhm, (tikai DEVreg 330, +30° – +90°C)	28,47
140F1088	Zemes sensors mitruma un t° reģistrēšanai (tikai priekš DEVreg 850 II)	312,00
140F1089	Barošanas bloks 24 V, (tikai priekš DEVreg 850 II)	77,10
18055240	Remonta komplekts DEVcrimp (CS2A) (tikai priekš DEVimat apsilde paklājiem)	20,90
18055350	Remonta komplekts DEVcrimp (CS2A) (tikai priekš DEViflex apsilde kabeljiem)	41,50



\* Visas cenas norādītas bez PVN (21%).

Rekomendējamās mazumtirdzniecības cenas Latvijas tirgum.



Spoguļu apsildes paklājs **DEVI<sup>mat</sup> DSVF-140** pielietojams spoguļa norasošanas novēršanai vannas istabā, dušas telpā, pirtī vai jebkurā citā telpā ar paaugstinātu gaisa mitrumu un temperatūru. Apsildes paklāju instalē līdzīgi kā grīdās, iestrādājot flīžu līmes kārtā spoguļa aizmugurē. Pieslēdz pie vannas istabas apgaismojuma slēdža bez termoregulatora.

### Tehniskie dati

Nosaukums	DEVI <sup>mat</sup> DSVF-140
Kabeļa tips	DSVF viendzīslas vads ar divkārtu izolāciju un ekrānu
Spriegums	230 V maiņstrāva
Diametrs	2,8 mm
Pieslēguma vads	2 gab. pa 4 m
Vadītāja izolācija	Teflons
Apvalka izolācija	PVDF
Maks. temperatūra	90 °C
Sertificēts	Demko, Semko, WEEE



Kods	Platība, m <sup>2</sup>	Jauda, W	Izmēri, cm	Cena, € *
83000301	0,35	50	70 x 50	68,20
83000300	0,48	75	80 x 60	72,80



**DEVI<sup>foil</sup> Spoguļu apsildes plēves.**  
Spoguļa aizsardzībai pret norasošanu.

Kods	Platība, m <sup>2</sup>	Jauda, W	Izmēri, cm	Cena, € *
62000000	0,98	17,5	27,4x35,8	37,60
62000001	2,15	40	41,0x52,4	65,20
62000002	3,70	70	70,8x52,4	77,40

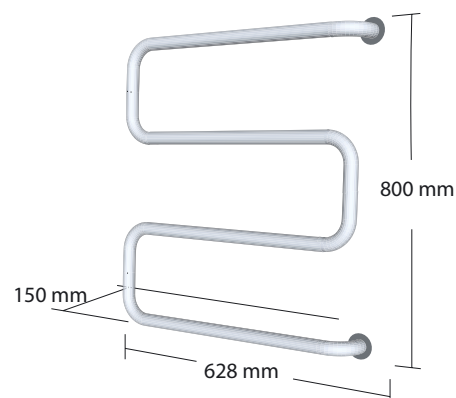
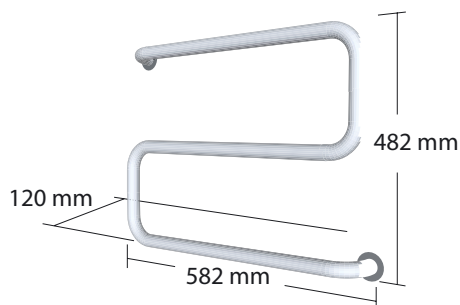
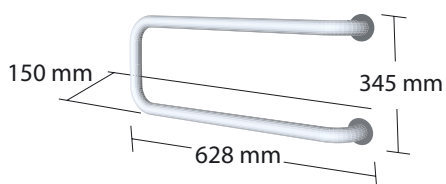
\* Visas cenas norādītas bez PVN (21%).

Rekomendējamās mazumtirdzniecības cenas Latvijas tirgum.



Elektriskie dvieļu žāvētāji **DEVIrail** paredzēti vannas istabām, dušas telpām un citās vietās dvieļu žāvēšanai. Dvieļu žāvētāji tiek piedāvāti ar 20 W jaudu (modelis U), 40 W jaudu (modelis S), 60 W jaudu (modelis M), hromēti vai baltā krāsā.

Dvieļu žāvētāji **DEVIrail** ir pievienojami elektrotīklam stacionāri vai iespraužami rozetē. Visiem dvieļu žāvētājiem komplektā ietilpst stiprinājuma skrūves un dībeļi. Ir iespējams iegādāties papildus kronšteinus dvieļu žāvētāja nostiprināšanai.



Kods	Jauda, W	Krāsa	Cena, €*
98806144	20	Balts	52,90
98806151	20	Hromēts	80,00
98804941	40	Balts	62,70
98804958	40	Hromēts	93,80
98808140	60	Balts	74,80
98808157	60	Hromēts	125,00
98805203	Papildus kronšteins	Balts	6,65
98805195	Papildus kronšteins	Hromēts	11,90
98805013	Instalācijas komplekts, balts	Balts	5,81
98805021	Instalācijas komplekts, hromēts	Hromēts	12,00

\* Visas cenas norādītas bez PVN (21%).

Rekomendējamās mazumtirdzniecības cenas Latvijas tirgum.





Jūs esat nopircis DEVI apsildes sistēmu, kura noteikti uzlabos ērtības Jūsu mājās un ļaus Jums ietaupīt līdzekļus.

DEVI pilnībā atrisina apkures problēmas ar DEVI apsildes kabeliem, DEVI<sup>mat</sup> un DEVI<sup>dry</sup> apsildes paklājiem, DEVI<sup>reg</sup> un DEVI<sup>link</sup> termoregulatoriem, DEVI<sup>fast</sup> montāžas lentām un DEVI pašregulējošiem apsildes kabeliem kombinācijā ar papildu izstrādājumiem, kas pilnveido produktu programmu.

Ja Jūsu apkures sistēmā tomēr rodas problēmas, mēs šeit DEVI un mūsu ražotnes Dānijā, būdami Eiropas Savienības piegādātāji, pakļaujamies vispārējiem produkcijas saistību noteikumiem, kā noteikts Direktīvā 85/374/CEE, un visiem attiecīgajiem nacionālajiem likumiem.

20 gadu garantija attiecas uz DEVI apkures kabeliem, DEVI<sup>mat</sup> apsildāmo paklāju un DEVI<sup>cell Dry</sup>.

5 gadu garantija attiecas uz DEVI pašregulējošiem apsildes kabeliem.

2 gadu garantija attiecas uz DEVI<sup>reg</sup> termoregulatoriem, kontroles sistēmām, programmu risinājumiem un DEVI<sup>fast</sup> montāžas piederumiem.

Garantija tiek nodrošināta:

- ja pareizi un saskaņā ar norādījumiem ir aizpildīts GARANTIJAS SERTIFIKĀTS nākamajā lapā un, ja defektu ir pārbaudījis pilnvarots DEVI izplatītājs, vai arī defekts ir ticis viņam uzrādīts.
- ir uzzīmēta apsildes paklāja DEVI<sup>mat</sup> vai apsildes kabeļa DEVI ieklāšanas shēma.
- tiek uzrādīts preces pirkuma kvīts vai preču pavadzīme–rēķins.

Lūdzu, ievērojiet, ka, lai varētu veikt garantijas saistības, GARANTIJAS SERTIFIKĀTAM jābūt aizpildītam vietējā valsts valodā un montāžas instrukcijas priekšējās lapas augšējā kreisajā stūrī ir jābūt Jūsu valsts ISO kodam.

DEVI apņemas bez maksas remontēt vai piegādāt klientam jaunu detaļu bez sekundāriem maksājumiem, kas saistīti ar mezglu remontu. Bojātu DEVI<sup>reg</sup> termoregulatoru gadījumā DEVI bez maksas un bez nepamatotiem kavējumiem remontēs mezglu.

DEVI garantija nesedz montāžas darbus, ko veikuši nekvalificēti elektriķi, vai kļūmes, kas radušās citu piegādāto nepareizo konstrukciju dēļ, nepareizas uzstādīšanas vai citu tās radīto bojājumu dēļ. Gadījumā, ja tiek pieprasīts, lai DEVI pārbaudītu vai remontētu jebkādu defektu, kuri radušies augstāk minēto iemeslu dēļ, tad viss darbs ir jāapmaksā pilnībā.

DEVI garantija ir spēkā neesoša, ja nav nokārtoti maksājumi par iekārtām.

DEVI vienmēr nekavējoties atbildēs uz visiem mūsu klientu jautājumiem un saprātīgām prasībām godīgi un efektīvi. Augstāk minētā garantija attiecas uz atbildību par produkciju, turpretim likumdošanas jautājumos par preču pārdošanu ir jāatsaucas uz nacionālajiem likumiem.

The logo features the word "DEVI" in a bold, white, sans-serif font. To the right of the text is a red graphic element consisting of two curved lines that resemble a stylized flame or a modern 'D' shape.

**DEVI**<sup>®</sup>

**DANFOSS SIA**  
Tīraines iela 1, Rīga  
Tālr.: +371 67 339 166  
Fakss: +371 67 361 313  
[www.devi.lv](http://www.devi.lv)