



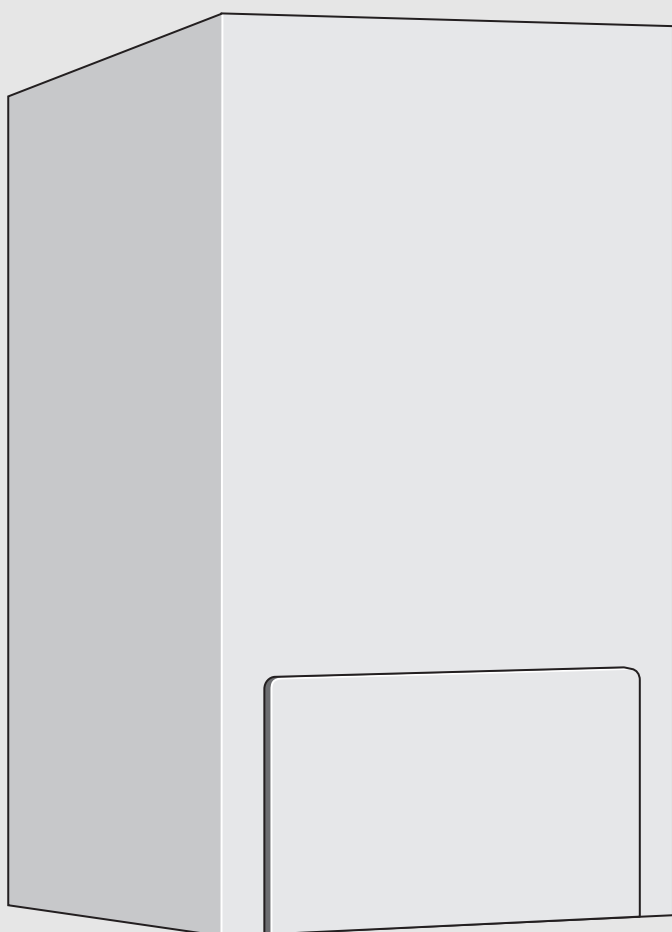
**BOSCH**

Lietošanas instrukcija

Gāzes apkures iekārta

**Gaz Star 4000 W**

GS4000W 24 C 23



6 720 646 298-00.10

---


**Satura rādītājs**

<b>1</b>	<b>Simbolu skaidrojums un drošības norādījumi</b>	<b>3</b>
1.1	Simbolu skaidrojums	3
1.2	Vispārīgi drošības norādījumi	3
<b>2</b>	<b>Iekārtas dati</b>	<b>5</b>
2.1	Noteikumiem atbilstošs pielietojums	5
2.2	EK atbilstības deklarācija	5
2.3	Ierīces dati attiecībā uz enerģijas patēriņu	5
2.4	Tipu pārskats	5
<b>3</b>	<b>Lietošanas pārskats</b>	<b>6</b>
<b>4</b>	<b>Ekspluatācijas uzsākšana</b>	<b>7</b>
4.1	Iekārtas ieslēgšana/izslēgšana	8
4.2	Apkures ieslēgšana	8
4.3	Iestatīt apk. temp. reg. (piederums)	9
4.4	Karstā ūdens temperatūras ieregulēšana	9
4.5	Vasaras režīma iestatīšana	9
4.6	Pretsala aizsardzības iestatīšana	10
4.7	Taustiņu bloķēšana	10
4.8	Displeja rādījumi	11
<b>5</b>	<b>Velkmes kontrole</b>	<b>11</b>
<b>6</b>	<b>Enerģijas taupīšanas norādījumi</b>	<b>12</b>
<b>7</b>	<b>Kļūmes</b>	<b>12</b>
<b>8</b>	<b>Apkope</b>	<b>13</b>
<b>9</b>	<b>Apkārējās vides aizsardzība/utilizācija</b>	<b>13</b>
<b>10</b>	<b>Īsa lietošanas instrukcija</b>	<b>14</b>
	<b>Alfabētiskais rādītājs</b>	<b>15</b>

## 1 Simbolu skaidrojums un drošības norādījumi

### 1.1 Simbolu skaidrojums

#### Brīdinājuma norādījumi




Brīdinājuma norādījumi tekstā ir apzīmēti ar brīdinājuma trijstūri.  
Turklāt signālvārdi apzīmē seku veidu un nopietnību gadījumā, ja nav veikti pasākumi briesmu novēršanai.

Ir definēti un šajā dokumentā var būt lietoti šādi signālvārdi:

- **IEVĒRĪBAI** nozīmē, ka ir iespējami mantiski bojājumi.
- **UZMANĪBU** norāda, ka personas var gūt vieglas vai vidēji smagas traumas.
- **BRĪDINĀJUMS** nozīmē, ka iespējamas smagas un pat nāvējošas traumas.
- **BĪSTAMI** nozīmē, ka ir iespējami smagi līdz dzīvībai bīstami miesas bojājumi.

#### Svarīga informācija



Svarīga informācija, kas nav saistīta ar cilvēku apdraudējumu vai mantas bojājuma risku, ir apzīmēta ar blakus redzamo simbolu.

#### Citi simboli

Simbols	Nozīme
▶	Darbība
→	Norāde uz citām vietām dokumentā
•	Uzskaitījums/saraksta punkts
–	Uzskaitījums/saraksta punkts (2. līmenis)

Tab. 1

### 1.2 Vispārīgi drošības norādījumi

#### Norādījumi attiecībā uz mērķgrupu

Šī lietošanas instrukcija ir paredzēta apkures sistēmas lietotājam.

Jāņem vērā visās instrukcijās sniegtie norādījumi. Noteikumu neievērošana var izraisīt materiālos zaudējumus un radīt traumas, kā arī draudus dzīvībai.

- ▶ Pirms lietošanas izlasiet lietošanas instrukcijas (siltuma ražotāju, apkures temperatūras regulatoru utt.) un saglabājiet turpmākai izmantošanai.
- ▶ Ievērojiet drošības norādījumus un brīdinājumus.

#### Paredzētais lietojums

Produktu drīkst lietot tikai apkures ūdens uzsildīšanai un netiešai karstā ūdens sagatavošanai slēgtās apkures un karstā ūdens sagatavošanas sistēmās.

Jebkāds cits pielietojums uzskatāms par noteikumiem neatbilstošu. Iekārtas izmantošana citā veidā ir pretrunā ar noteikumiem, un tās rezultātā radušies bojājumi neietilpst garantijas nosacījumos.

#### Rīcība, sajūtot gāzes smaku

Izplūstot gāzei, pastāv eksploziju risks. Gāzes smakas gadījumā ievērojiet šādus izturēšanās noteikumus.

- ▶ Izvairieties no atklātas liesmas un dzirksteļu veidošanās:
  - Nesmēķējiet, nelietojiet šķiltavas un sērkociņus.
  - Nelietojiet elektriskos slēdzus, neatvienojiet kontaktdakšas.
  - Nelietojiet telefonu un durvju zvanu.
- ▶ Noslēdziet gāzes padeves galveno noslēgarmatūru vai gāzes skaitītāju.
- ▶ Atveriet logus un durvis.
- ▶ Brīdiniet visus iemītniekus un atstājiet ēku.
- ▶ Neļaujiet ēkā ieiet citām personām.
- ▶ Ugunsdzēsējiem, policijai un gāzes apgādes uzņēmumam piezvanīt no tālruņa ārpus ēkas.

#### Dzīvības apdraudējums, saindējoties ar dūmgāzēm

Dzīvības apdraudējums dūmgāzu noplūdes dēļ. Bojātu vai neblīvu dūmgāzu cauruļu gadījumā ievērojiet šādus izturēšanās noteikumus.

- ▶ Izslēdziet siltuma ražotāju.
- ▶ Atveriet logus un durvis.
- ▶ Eventuāli brīdiniet visus iemītniekus un atstājiet ēku.
- ▶ Neļaujiet ēkā ieiet citām personām.
- ▶ Informējiet apkures tehnikas specializēto uzņēmumu.
- ▶ Trūkumus novērsiet nekavējoties.

#### Pārbaude un apkope

Nepietiekama vai nepareiza tīrīšana, apsekošana vai apkope var radīt mantiskos bojājumus un/vai traumas, kā arī nāvējošas traumas.

- ▶ Darbus drīkst veikt vienīgi specializēts apkures tehnikas uzņēmums.
- ▶ Trūkumus novērsiet nekavējoties.
- ▶ Nodrošiniet, lai apkures tehnikas specializētais uzņēmums reizi gadā pārbauda apkures sistēmu, iztīra to un veic tās apkopi.
- ▶ Siltuma ražotājs jātīra vismaz ik pēc diviem gadiem.
- ▶ Mēs iesakām noslēgt līgumu ar sertificētu specializētu uzņēmumu par ikgadēju sistēmas apsekošanu un nepieciešamo apkopi.

## Pārbūve un remonts

Siltuma ražotāja vai citu apkures sistēmas daļu izmaiņšana var radīt traumas un/vai mantiskos bojājumus.

- ▶ Darbus drīkst veikt vienīgi specializēts apkures tehnikas uzņēmums.
- ▶ Nekad nenoņem siltuma ražotāja apšuvumu.
- ▶ Neveiciet siltuma ražotāja vai citu apkures sistēmas daļu izmaiņas.
- ▶ Nekādā gadījumā neaizveriet drošības vārstu izplūdes. Apkures sistēma ar karstā ūdens tvertni: uzsildīšanas laikā no karstā ūdens tvertnes drošības vārsta var izplūst ūdens.

## No telpas gaisa atkarīgais darba režīms

Uzstādīšanas telpai jābūt pienācīgi vēdināmai, ja siltuma ražotājs degšanai nepieciešamo gaisu iegūst šajā telpā.

- ▶ Neaizveriet un nesamaziniet gaisa pieplūdes un izplūdes atveres durvīs, logos un sienās.
- ▶ Vienojoties ar speciālistu, nodrošiniet ventilācijas prasības:
  - veicot būvniecības izmaiņu (piem., nomainot logus un durvis);
  - papildus uzstādot gaisa izvadīšanas ventilācijas iekārtas (piem., gaisa izvadīšanas ventilatori, tvaika nosūcēji vai kondicionētāji).

## Degšanai nepieciešamais gaiss/telpas gaiss

Gaiss uzstādīšanas telpā nedrīkst saturēt uzliesmojošas vai ķīmiski agresīvas vielas.

- ▶ Siltuma ražotāja tuvumā neizmantojiet un neuzglabājiet viegli uzliesmojošus vai sprādzienbīstamus materiālus (papīru, benzīnu, šķīdinātājus, krāsas utt.).
- ▶ Siltuma ražotāja tuvumā neizmantojiet un neuzglabājiet koroziju veicinošas vielas (šķīdinātājus, līmes, hloru saturošus tīrīšanas līdzekļus utt.).

## Mājsaimniecībai un līdzīgiem mērķiem paredzēto elektrisko ierīču drošība

Lai novērstu elektrisko ierīču radītu apdraudējumu, atbilstoši EN 60335-1 ir jāievēro šādas prasības:

„Šo ierīci drīkst lietot bērni, kas vecāki par 8 gadiem, personas ar fiziskiem, uztveres vai garīgiem traucējumiem, kā arī personas bez pieredzes vai zināšanām par šādu ierīču apkalpošanu, ja ir nodrošināta pienācīga uzraudzība vai arī lietotājs ir instruēts par ierīces drošu ekspluatāciju un no tās izrietošiem riskiem. Neļaujiet bērniem spēlēties ar iekārtu. Bērni nedrīkst veikt iekārtas tīrīšanas un apkopes darbus bez pienācīgas uzraudzības.“

„Lai novērstu apdraudējumu, bojātu elektrotīkla strāvas padeves kabeli uzticiet nomainīt uzstādītājam vai klientu servisam, vai sertificētam elektriķim.“

## 2 Iekārtas dati

### 2.1 Noteikumiem atbilstošs pielietojums

Šis apkures katls ar dabisko velkmi ir paredzēts pieslēgšanai tikai esošajās ēkās pie dūmgāzu sistēmas, kas savieno vairākus dzīvokļus un kas izvada sadegšanas atlikumus no uzstādīšanas telpas uz ārpusi. Tas virza degšanai nepieciešamo gaisu tieši no uzstādīšanas telpas un ir aprīkots ar plūsmas drošinātāju. Ņemot vērā zemo efektivitāti, nepieļaujiet nekādu citu katla ekspluatācijas veidu - tas radītu lielāku enerģijas patēriņu un lielākas ekspluatācijas izmaksas.

Iekārtu atļauts iebūvēt tikai slēgtās apkures un karstā ūdenssagatavošanas sistēmās saskaņā ar EN 12828.

Citi pielietojuma veidi nav paredzēti. Iekārtas izmantošana citā veidā ir pretrunā ar noteikumiem, un tās rezultātā radušies bojājumi neietilpst garantijas nosacījumos.

Rūpnieciska šo iekārtu izmantošana siltuma nodrošināšanai tehniskajiem procesiem nav pieļaujama.

Norādījumi par atļautajiem ekspluatācijas nosacījumiem doti montāžas un apkopes instrukcijas nodaļās speciālistam.

### 2.2 EK atbilstības deklarācija

Šī iekārta atbilst spēkā esošajām Eiropas direktīvu 2009/142/EEK, 92/42/EEK, 2006/95/EK, 2004/108/EK prasībām un EK būvparaugu pārbaudes apliecībā aprakstītajam paraugam.

Saskaņā ar pirmā rīkojuma par Federālā emisiju likuma ieviešanu § 6 (1. saīsinājums "BlmSchV", no 26.1.2010.) noteiktais slāpekļa oksīdu saturs dūmgāzēs nepārsniedz 60 mg/kWh.

Iekārtas ir pārbaudītas saskaņā ar EN 297.

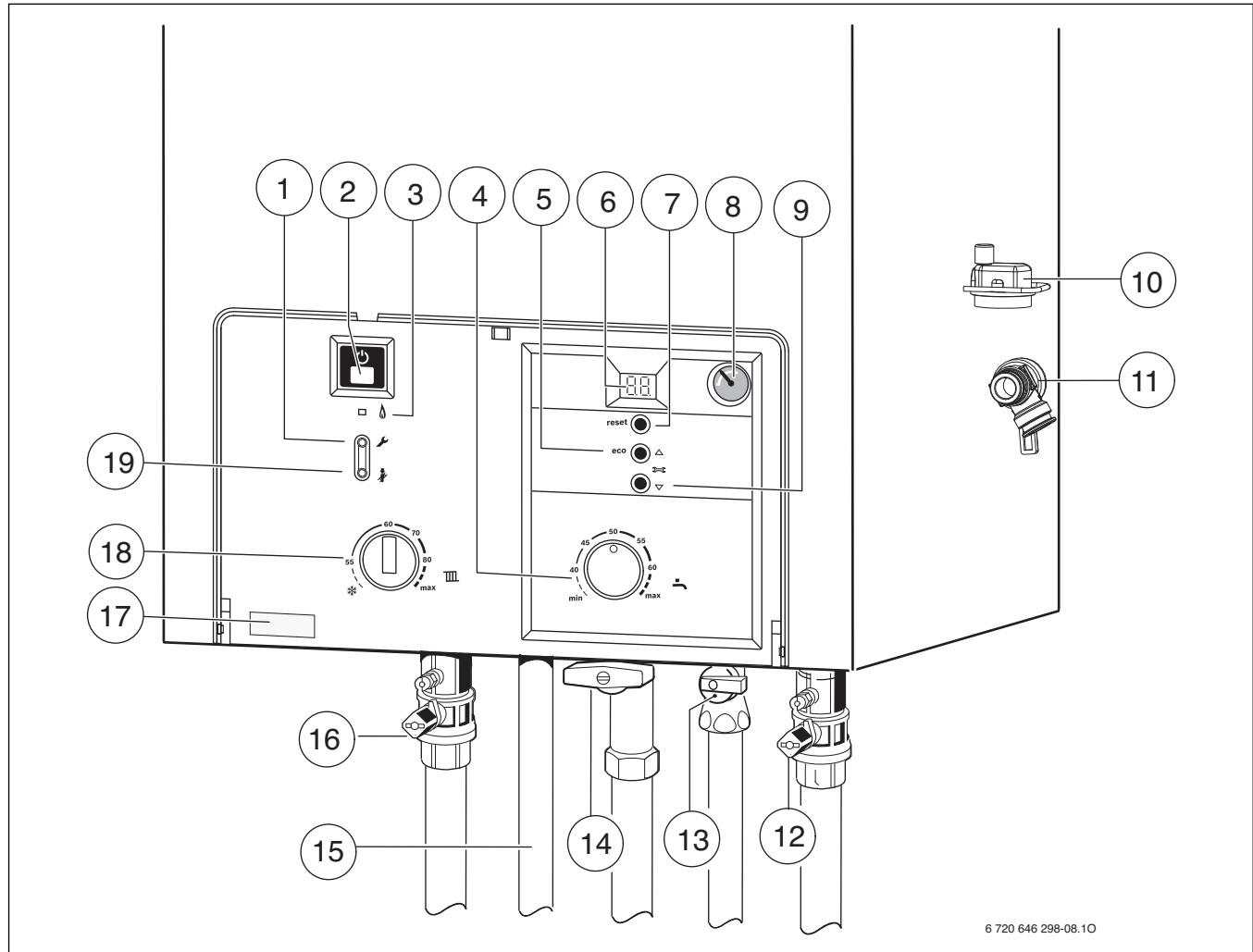
### 2.3 Ierīces dati attiecībā uz enerģijas patēriņu

Ierīces datus attiecībā uz enerģijas patēriņu Jūs varat atrast speciālistam paredzētajā montāžas un apkopes instrukcijā.

### 2.4 Tipu pārskats

- **GS4000W 24 C 23**: centrālās apkures iekārta ar integrētu karstā ūdens sagatavošanu pēc caurplūdes principa ar 24 kW apkures jaudu

### 3 Lietošanas pārskats



6 720 646 298-08.10

Att. 1

- [1] Serv. taustiņš
- [2] Ieslēgšanas/izslēgšanas slēdzis
- [3] Degļa darbības kontrolspuldzīte
- [4] Karstā ūdens temperatūras regulators
- [5] Eko taustiņš; servisa funkcija "uz augšu"
- [6] Displejs
- [7] Taustiņš "sākumstāvokļa atjaunošana" (reset)
- [8] Manometrs
- [9] Servisa funkcija "uz leju"
- [10] Automātiskais atgaisotājs
- [11] Drošības vārsts (apkures lokam)
- [12] Apkopes krāns atgaitā
- [13] Aukstā ūdens noslēgvārsts
- [14] Gāzes krāns (aizvērts)
- [15] Karstā ūdens pieslēgums
- [16] Apkopes krāns turpgaitā
- [17] Iekārtas tipa uzlīme
- [18] Turpgaitas temperatūras regulators
- [19] Dūmvada tīrītāja taustiņš

## 4 Eksploatācijas uzsākšana

### Atvērt gāzes krānu (→ 2. att., [2])

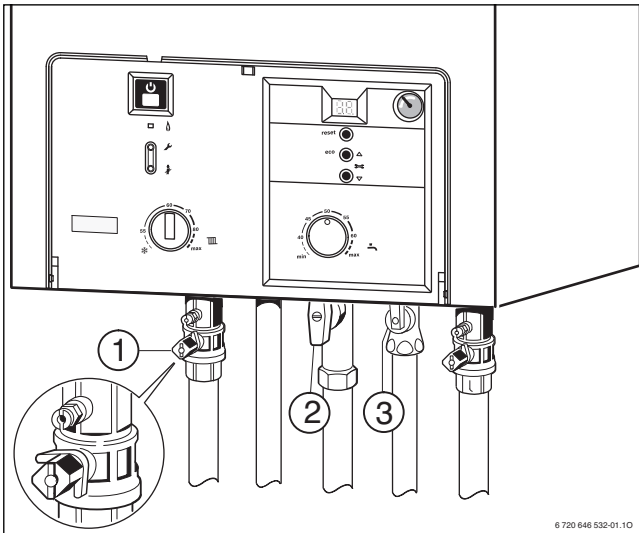
- ▶ Piespiest rokturi un pagriezt pa kreisi līdz galam (rokturis plūsmas virzienā = atvērts).

### Atveriet apkopes krānus (→ 2. att., [1])

- ▶ Kvadrātveida uzgriezni ar atslēgu pagriezt tiktāl, ka ierobums ir pavērsts plūsmas virzienā (skatīt mazo attēlu). Ierobums pretēji plūsmas virzienam = aizvērts.

### Atvērt aukstā ūdens noslēgvārstu (→ 2. att., [3])

- ▶ Pagriezt rokturi plūsmas virzienā. Rokturis šķērsām plūsmas virzienā = aizvērts.



Att. 2

### Apkures darba spiediena pārbaude



Pirms papildināšanas piepildīt šļūteni ar ūdeni. Tādējādi tiek novērsta gaisa iekļūšana apkures ūdenī.

- ▶ Manometra (→ 3. att., [1]) rādījumam jābūt diapazonā no 1 bar līdz 2 bar.
- ▶ Ja bultiņa parāda spiedienu, kas mazāks par 1 bar (atdzisušā sistēmā): papildināt ūdeni, līdz bultiņa atrodas starp 1 bar un 2 bar.

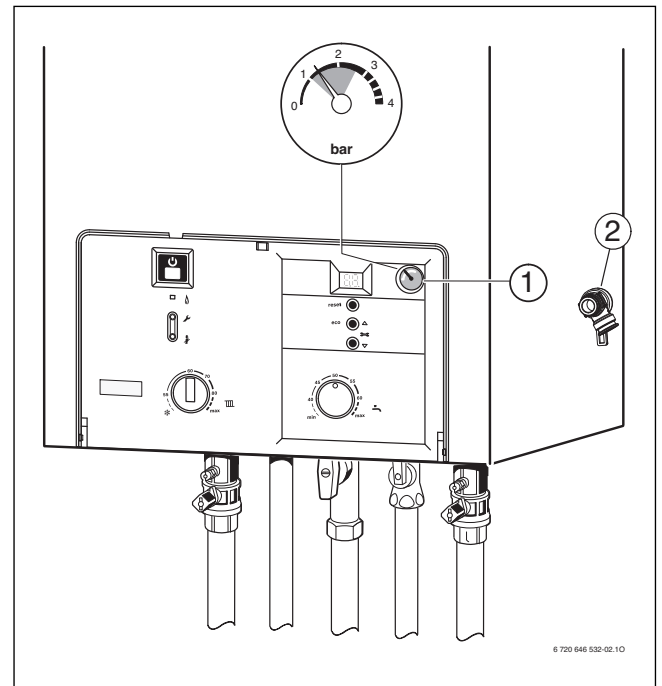


**IEVĒRĪBAI:** iespējami iekārtas bojājumi.

- ▶ Apkures ūdeni papildināt tikai atdzisušā iekārtā.

Ja nepieciešams lielāks darba spiediens, vērtību Jums ieregulēs speciālists.

- ▶ **Maks. spiediens** ir 3 bar pie maksimālās apkures ūdens temperatūras, to nedrīkst pārsniegt (nostrādā drošības vārsts (→ 3. att., [2])).

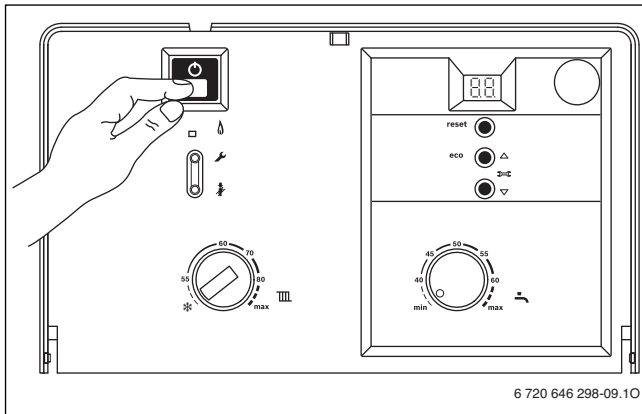


Att. 3

## 4.1 Iekārtas ieslēgšana/izslēgšana

### Ieslēgšana

- Ieslēgt iekārtu ar ieslēgšanas/izslēgšanas slēdzi. Displejs pēc īsa brīža parāda turpgaitas temperatūru.



Att. 4

### Izslēgšana


- Izslēgt iekārtu ar ieslēgšanas/izslēgšanas slēdzi. Displejs nodziest.
- Ja nepieciešams iekārtu izslēgt uz ilgāku laiku: nodrošināt pretsala aizsardzību (→ 4.6. nodaļa).

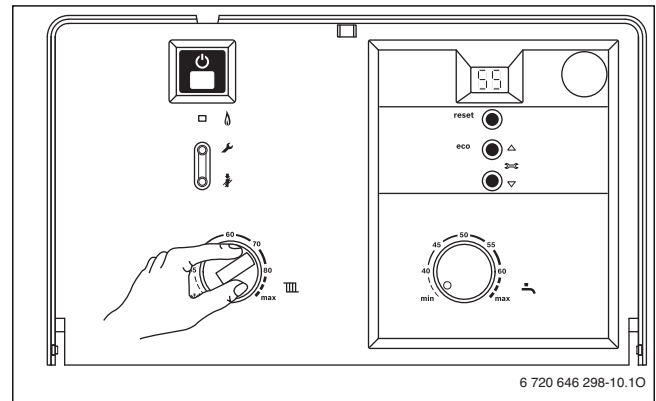
## 4.2 Apkures ieslēgšana

Maksimālo turpgaitas temperatūru iespējams pielāgot apkures sistēmai ar turpgaitas temperatūras regulatora palīdzību. Momentānā turpgaitas temperatūra redzama displejā.



Grīdas apkurei ievērot maksimāli pieļaujamo turpgaitas temperatūru.

- Grieziet turpgaitas temperatūras regulatoru , lai panāktu maksimālo turpgaitas temperatūru.
  - Minimālā temp., ja griežamā poga ir pozīcijā pa kreisi apm. 55 °C
  - Maksimālā temp., ja griežamā poga ir pa labi līdz atdurei; turpgaitas temperatūras līdz apm. 88 °C



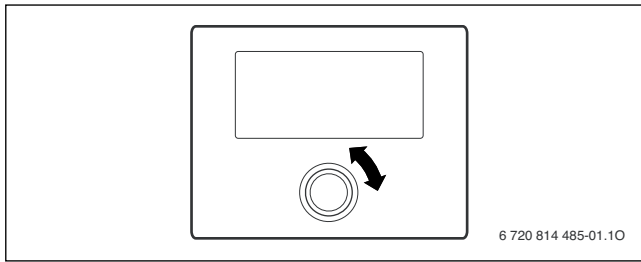
Att. 5

Ja deglis ir darbības režīmā, kontrolspuldzīte deg zaļā krāsā.



### 4.3 Iestatīt apk. temp. reg. (piederums)

- ▶ Veiciet apkures regulatora ieregulējumus saskaņā ar apkures regulatora lietošanas instrukciju.

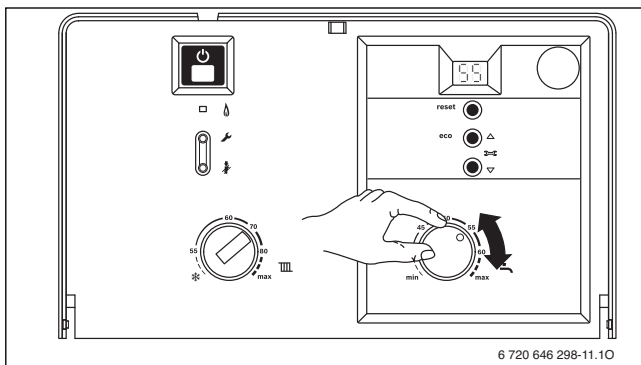


Att. 6 Apkures temperatūras regulators

### 4.4 Karstā ūdens temperatūras ieregulēšana

Karstā ūdens temperatūru var ieregulēt ar karstā ūdens temperatūras regulatoru no apm. 40 °C līdz apm. 60 °C.

Ieregulētās temperatūras rādījums apmēram 30 sekundes mirgo displejā.



Att. 7

Karstā ūdens temperatūras regulators	Karstā ūdens temperatūra
min.	aptuveni 40 °C
no 40 līdz 60	Skalas vērtība atbilst vēlamajai izplūdes temperatūrai
maks.	aptuveni 60 °C

Tab. 2

### ECO taustiņš

Nospiežot un turot nospiestu taustiņu "EKO", līdz tas izgaismojas, iespējams izvēlēties **komforta režīmu** vai **ekonomisko režīmu**.

- **Komforta režīms**  
Iekārtā pastāvīgi tiek uzturēta ieregulēta temperatūra. Tāpēc, patērējot karsto ūdeni, gaidīšanas laiks ir īss. Tādēļ iekārta ieslēdzas arī tad, ja karstais ūdens netiek patērēts.
- **Ekonomiskais režīms**
  - Uzsildīšana līdz ieregulētajai temperatūrai notiek tikai tad, kad karstais ūdens tiek patērēts.
  - **ar patēriņa pieteikšanu.**  
Īslaicīgi atverot un aizverot karstā ūdens krānu, karstais ūdens tiek uzsildīts līdz ieregulētajai temperatūrai.



Karstā ūdens patēriņa pieteikšana ļauj maksimāli ietaupīt gāzi un ūdeni.

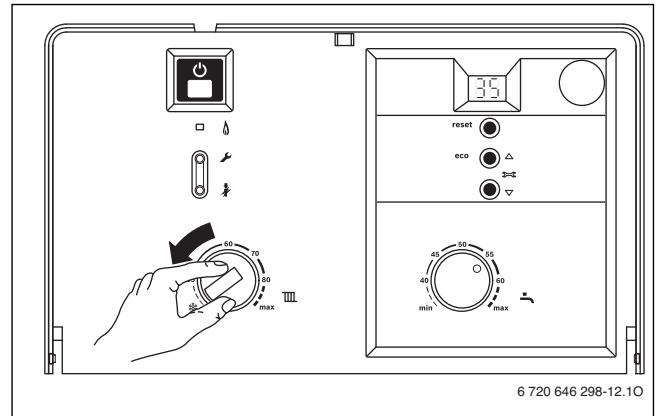
### 4.5 Vasaras režīma iestatīšana

Apkures sūkņi un līdz ar to arī apkure ir izslēgta. Karstā ūdens sagatavošana un sprieguma padeve apkures regulatoram un pulksteņslēdzim turpinās.

**IEVĒRĪBAI:** Apkures sistēmas aizsalšanas draudi. Vasaras režīmā darbojas tikai iekārtas pretsala aizsardzība.

- ▶ Aizsalšanas draudu gadījumā ievērot informāciju par pretsala aizsardzību (→ 4.6. nodaļa).

- ▶ Pierakstīt turpgaitas temperatūras regulatora pozīciju.
- ▶ Pagrieziet turpgaitas temperatūras regulatoru pa kreisi līdz galam.



Att. 8

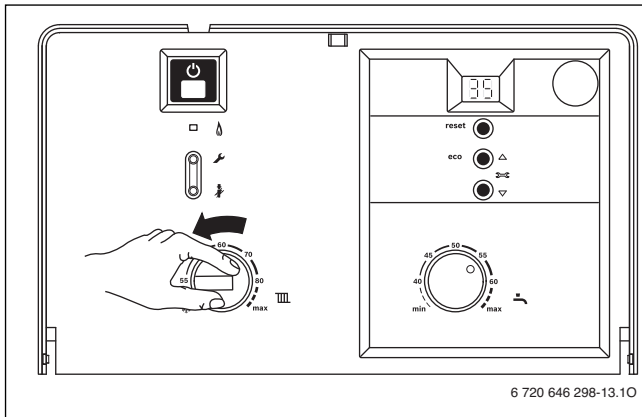


Papildus norādījumi sniegti apkures regulatora lietošanas instrukcijā.

#### 4.6 Pretsala aizsardzības iestatīšana

##### Apkures sistēmas pretsala aizsardzība:

- ▶ Atstājiet iekārtu ieslēgtu, turpgaitas temperatūras regulatoram jābūt **vismaz** pozīcijā **horizontāli pa kreisi**.



Att. 9

**-vai-** ja iekārtu vēlaties atstāt izslēgtu:

- ▶ Uzticiet speciālistam pievienot apkures ūdenim pretsala aizsardzības līdzekli (→ skatīt montāžas instrukciju) un iztukšot karstā ūdens loku.




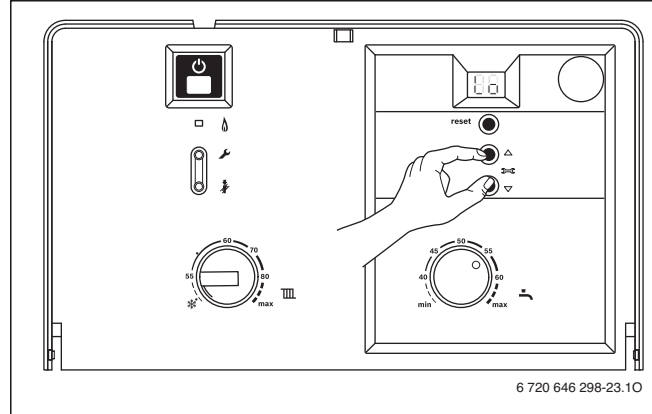
Papildus norādījumi sniegti apkures regulatora lietošanas instrukcijā.

#### 4.7 Taustiņu bloķēšana

Taustiņu bloķēšana bloķē turpgaitas temperatūras regulatoru, karstā ūdens temperatūras regulatoru un visus taustiņus, izņemot ieslēgšanas/izslēgšanas slēdzi un reset taustiņu.

Taustiņu bloķēšanas ieslēgšana:

- ▶ Nospiež un apm. 5 sekundes turēt nospiežot abus taustiņus (skatīt attēlu), līdz displejā pārmaiņus parādās  un turpgaitas temperatūra.



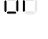

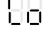


Att. 10

Taustiņu bloķēšanas izslēgšana:

- ▶ Nospiež un turēt nospiežot abus taustiņus (skatīt attēlu), līdz displejā tiek uzrādīta vairs tikai turpgaitas temperatūra.

#### 4.8 Displeja rādījumi

Displejs	Apraksts
	Apkures sūknis ir bloķēts (→ nodaļa 7).
	Aktivizēta atgaisošanas funkcija (apm. 4 minūtes).
	Žāvēšanas funkcija (dry function). Tiek uzrādīta, ja āra temperatūras vadītā apkures temperatūras regulatorā ir aktivizēta grīdas cementbetona pamatnes žāvēšanas funkcija, skatīt apk.temp.regulatora lietošanas instrukciju.
piem., 	Kļūmes kods (→ nodaļa 7)
	Aktivizēta taustiņu bloķēšana. Lai atbloķētu taustiņu bloķēšanu, turēt nospiešanu tik ilgi, līdz displejā parādās turpgaitas temperatūra (→ daļa 4.7, 10. lpp.).

Tab. 3

#### 5 Velkmes kontrole

Iekārtai ir divas velkmes kontroles ierīces.

Ja notiek dūmgāzu izplūde no plūsmas drošinātāja, velkmes kontroles ierīce atslēdz iekārtu. Displejā parādās **A4**.

Ja konstatēta dūmgāzes izplūde no degkamas, velkmes kontroles ierīce atslēdz iekārtu. Displejā parādās **A2**

.Pēc 12 minūtēm iekārta automātiski atsāk darbību.



**BĪSTAMI:** Izplūstot dūmgāzēm.

► Nekad neatvienojiet velkmes kontroli un nesalieciet turētāju.

Ja atslēšanās notiek atkārtoti:

- Sazināties ar specializēto uzņēmumu vai klientu servisu un informēt par kļūmes raksturu, kā arī iekārtas datiem (→ 12. lpp.).

## 6 Energijas taupīšanas norādījumi

### Ekonomiska apkure

Iekārta ir konstruēta tā, lai gāzes patēriņš un apkārtējā vidē izvadīto dūmgāzu apjoms būtu pēc iespējas mazāks, bet komforts - pēc iespējas lielāks. Gāzes padeve deglim tiek regulēta atkarībā no dzīvoklī esošā siltuma pieprasījuma. Ja siltuma pieprasījums samazinās, iekārta turpina darboties ar mazāku liesmu. Speciālisti to sauc par pastāvīgu regulēšanu. Pateicoties pastāvīgai regulēšanai, temperatūras svārstības ir niecīgas un siltuma sadalījums telpās ir vienmērīgs. Tāpēc ir iespējama situācija, ka iekārta ilgāku laiku ir darbības režīmā, tomēr patērē mazāk gāzes nekā tāda iekārta, kas pastāvīgi ieslēdzas un izslēdzas.

### Pārbaude un apkope

Lai gāzes patēriņš un dūmgāzu emisija apkārtējā vidē ilgtermiņā saglabātos iespējami zema, mēs iesakām ar specializētu apkures sistēmu uzņēmumu noslēgt apkopes līgumu, kas paredz iekārtas ikgadēju apsekošanu un, nepieciešamības gadījumā, apkopi.

### Apkures regulēšana

Vācijā saskaņā ar Energijas taupīšanas noteikumu (EnEV) § 12 apkures regulēšanas ar āra vai telpas temperatūras vadītu temperatūras regulatoru un termostatisko vārstu izmantošana ir obligāta.

Papildu norādījumus skatīt attiecīgā regulatora montāžas un lietošanas instrukcijā.

### Termostatiskie vārsti

Lai būtu iespējams sasniegt katrā gadījumā vēlamu telpas temperatūru, līdz galam atvērt termostatiskos vārstus. Tikai tad, ja vēlamā temperatūra netiek sasniegta ilgākā laika posmā, mainīt ieregulēto telpas temperatūru apkures temperatūras regulatorā.

### Grīdas apkure

Neiestatiet augstāku turpgaitas temperatūru par ražotāja ieteikto maksimālo apkures turpgaitas temperatūru.

### Vēdināšana

Vēdinot telpas, neatstāt logus pusvērtus. Pretējā telpā būs pastāvīgi siltuma zudumi, taču nebūs nekādu jūtamu gaisa kvalitātes uzlabojumu. Labāk uz īsu brīdi atvērt logus līdz galam.

Vēdināšanas laikā aizvērt termostatiskos vārstus.

### Karstais ūdens

Karstā ūdens temperatūru vienmēr ieregulēt iespējami zemu. Zemāks ieregulējums temperatūras regulatorā ietaupa daudz enerģijas. Turklāt augstāka karstā ūdens temperatūra veicina apkaļķošanu un tādējādi negatīvi ietekmē iekārtas darbību (piem., uzsildīšanas laiks kļūst ilgāks vai samazinās karstā ūdens izplūdes apjoms).

### Cirkulācijas sūknis


Ja ir uzstādīts karstā ūdens cirkulācijas sūknis, ieregulēt to ar pulksteņslēdzi atbilstoši individuālajām vajadzībām (piemēram, rītos, pusdienlaikā, vakaros).

## 7 Kļūmes

Heatronic kontrolē visus drošības, regulējošos un vadības komponentus.

Ja iekārtas darbības laikā rodas traucējums, informācija par to tiek parādīta displejā un var mirgot sākumst.atj. taustiņš.

Ja mirgo taustiņš "Sākumstāvokļa atjaunošana":

- ▶ Nospiest taustiņu "Sākumstāvokļa atjaunošana" un turēt nospiestu, līdz displejā parādās . Iekārta atkal atsāk darbību un tiek parādīta turpgaitas temperatūra.

Ja taustiņš "Sākumstāvokļa atjaunošana" nemirgo:

- ▶ Izslēdziet un no jauna ieslēdziet iekārta.
- Iekārta atkal atsāk darbību un tiek parādīta turpgaitas temperatūra.

Ja traucējumu nevar novērst:

- ▶ Sazināties ar specializēto uzņēmumu vai klientu servisu un informēt par kļūmes raksturu, kā arī iekārtas datiem (→ 12. lpp.).

### Iekārtas dati

Sazinoties ar klientu servisu, ir svarīgi sniegt precīzas ziņas par jūsu iekārta.

Šos datus jūs atradīsiet uz tipveida plāksnītes vai iekārtas tipa uzlīmes uz iekārtas vāka.

Tips:

.....  
 .....

Sērijas numurs:

.....  
 .....

Ekspluatācijas sākšanas datums:

.....  
 .....

Iekārtas ražotājs:

.....  
 .....

---

## 8 Apkope

### Pārbaude un apkope

Apkures sist.lietotājs ir atbildīgs par drošību un atbilstību apkārt. vides aizsardz.normām (Federālais likums par izmešu emisiju).

Tādēļ iesakām noslēgt ar sertificētu specializētu apkures sistēmu uzņēmumu apkopes līgumu, kas paredz ikgadēju iekārtas apsekošanu un nepieciešamo apkopi. Tādējādi būs nodrošināta ekonomiska iekārtas darbība, sadedzinot degvielu videi draudzīgā veidā.

### Apšuvuma tīrīšana

Noslaucīt apšuvumu ar mitru lupatiņu. Neizmantojiet asus vai kodīgus tīrīšanas līdzekļus.

---

## 9 Apkārtējās vides aizsardzība/utilizācija

Vides aizsardzība ir Bosch grupas uzņēmējdarbības pamatprincips. Mūsu izstrādājumu kvalitāte, ekonomiskums un apkārtējās vides aizsardzība mums ir vienlīdz svarīgi mērķi. Mēs stingri ievērojam apkārtējās vides aizsardzības likumdošanu un prasības. Apkārtējās vides aizsardzībai mēs, ievērojot ekonomiskos mērķus, izmantojam vislabāko tehniku un materiālus.

### Iepakojums

Mēs piedalāmies iesaiņojamo materiālu otrreizējās izmantošanas sistēmas izstrādē, lai nodrošinātu to optimālu pārstrādi. Visi izmantotie iepakojuma materiāli ir videi draudzīgi un otrreiz pārstrādājami.

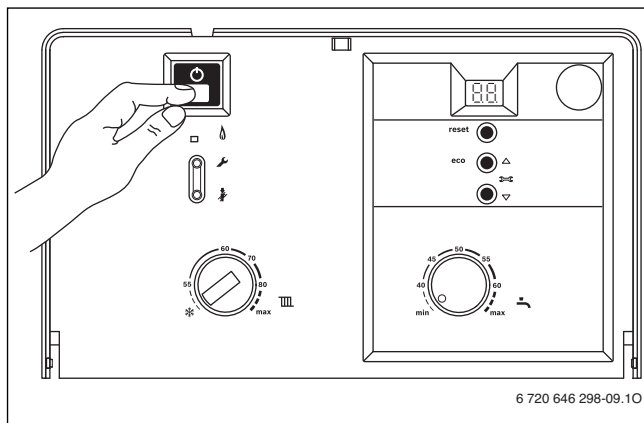
### Nolietotā iekārta

Nolietotas iekārtas satur vērtīgas izejvielas, kuras jānodod otrreizējai pārstrādei.

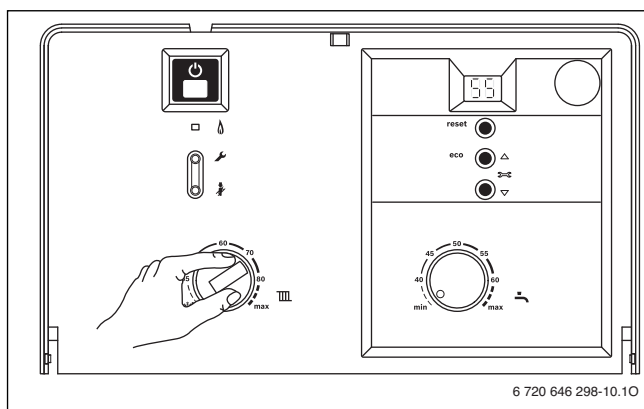
Konstruktīvie mežgli ir viegli atdalāmi un sintētiskie materiāli ir marķēti. Tādējādi visus konstr. mežglus ir iespēj. sašķirot pa mater. grupām un nodot otrreiz.pārstr. vai utilizācijai.

## 10 Īsa lietošanas instrukcija

### Iekārtas ieslēgšana/izslēgšana



### Apkures ieslēgšana



### Iestatīt apk. temp. reg. (piederums)

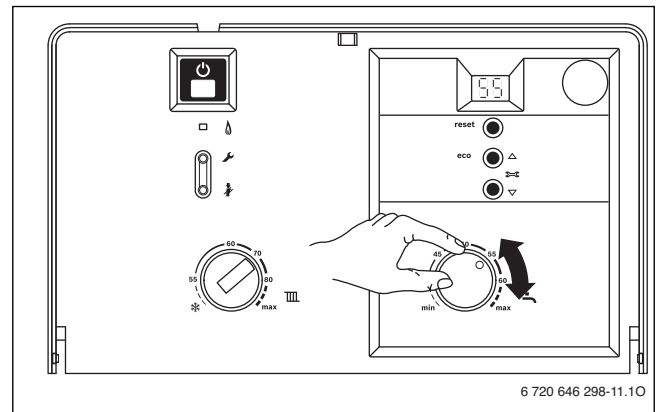
Skatīt apkures regulatora lietošanas instrukciju.

### Karstā ūdens temperatūras ieregulēšana

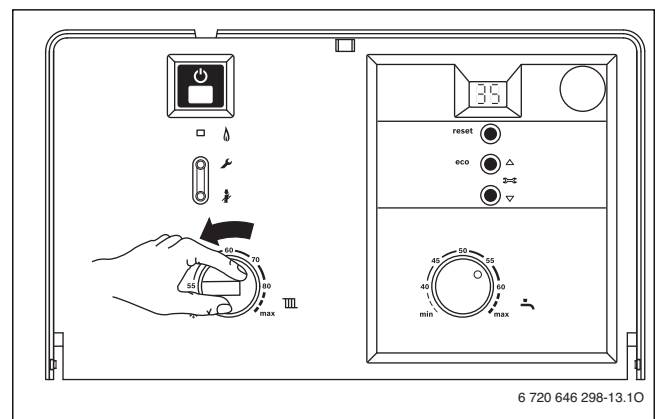


**BRĪDINĀJUMS:** Aplaucēšanās risks!

- Pagrieziet karstā ūdens temperatūras regulatoru uz maks. 60 °C.



### Pretsala aizsardzības iestatīšana



**Alfabētiskais rādītājs**

<b>A</b>		<b>U</b>	
Apkārtējās vides aizsardzība .....	29	Utilizācija.....	29
Apkures ieslēgšana/izslēgšana .....	19, 30		
Apkures temperatūras regulators .....	20, 30	<b>V</b>	
		Vasaras režīms .....	22
<b>D</b>		Velkmes kontrole .....	25
Drošības norādījumi .....	4-5		
<b>E</b>			
ECO taustiņš.....	21		
EK būvparaugu atbilstības deklarācija .....	12		
Ekspluatācijas uzsākšana .....	15		
Enerģijas patēriņš .....	12		
Enerģijas taupīšanas norādījumi .....	26		
<b>G</b>			
Gāzes smaka .....	6		
Gāzes veids .....	13		
<b>I</b>			
Iekārtas dati .....	12		
EK būvparaugu atbilstības deklarācija.....	12		
Noteikumiem atbilstošs pielietojums .....	12		
Tipu pārskats .....	13		
Iekārtas ieslēgšana .....	18, 30		
Iekārtas izslēgšana .....	18, 30		
Iepakojums .....	29		
Ierīces dati attiecībā uz enerģijas patēriņu.....	12		
Izslēgšana			
Apkure.....	19, 30		
Iekārta .....	18, 30		
Iestatījums			
Karstā ūdens temperatūra.....	20		
Izslēgšana			
Apkure.....	19, 30		
Iekārta .....	18, 30		
<b>K</b>			
Karstā ūdens temperatūras ieregulēšana .....	20, 30		
Karstā ūdens temperatūras iestatīšana .....	30		
Kļūmes .....	27		
<b>N</b>			
Nolietotā iekārta .....	29		
Noteikumiem atbilstošs pielietojums .....	12		
<b>O</b>			
Otrreizējā pārstrāde .....	29		
<b>P</b>			
Paredzētais lietojums.....	5		
Pretsala aizsardzība.....	23, 30		
<b>S</b>			
Simbolu skaidrojums .....	4		
<b>T</b>			
Tipu pārskats.....	13		
Traucējuma indikācija .....	27		

Robert Bosch SIA  
Mūkusalas str. 101  
LV-1004, Rīga  
Latvia

Tel: +371 67802100