



# SE 45 - 200kW



**Kontrolieri ecoSTER400** ir ierīces ar visvienkāršākajām funkcijām, kas nodrošina efektīvu katla darbību.

Regulators ļauj:

- sadalīšana vasaras / ziemas darba režīmā;

Kontrolieris atbalsta:

- sūknis: C.H.1; D.H.W.

\* PĀPILDUS APRĪKOJUMS



**Režģa svira** ļauj ātri noņemt pelnu no restes, pirms tas tiek ielādēts vēlreiz.

(SE 45kW).

**Gaisa padeves ventilātors\*** kas palīdz degvielas sadegšanai.

\* PĀPILDUS APRĪKOJUMS



**Iegrimes gabarīts\*** ļauj noregulēt iegrimi.

**Sekundārā gaisa vārsts** ļauj regulēt gaisa plūsmu uz krāsni.

\* PĀPILDUS APRĪKOJUMS



KOKS



E-pasts: sb@sbsshop.lv  
Kontaktārunis: +371 29999997; +371 26688163  
www.sbsiltumtehnika.lv

TEHNISKĀS SPECIFIKĀCIJAS >>>

**Lietišķā tehnoloģija katlu ražošanā.** Mēs garantējam mūsu ražošanā izmantoto materiālu kvalitāti. Mūsu apkures katlos izmantojam tikai sertificētu, augstas kvalitātes katlu tērauda biezumu 6 mm.



**Iekārtas tehniskās  
apkopes garantija\*\***

5 gadu garantija tiek piešķirta,  
iegādājoties mašīnu.

\*\* GARANTIJAS NOSACĪJUMI ROKASGRĀMATĀ



**Tērauda ūdens dzesēšanas režģis**

Iauj efektīvi sadedzināt degvielu,  
piemēram, koksni un ogles. Pateicoties  
lielajai krāsns kamerai, kas tika papildus  
paplašināta, mēs varam ielādēt daudz  
degvielas, kas kurās daudzas stundas.



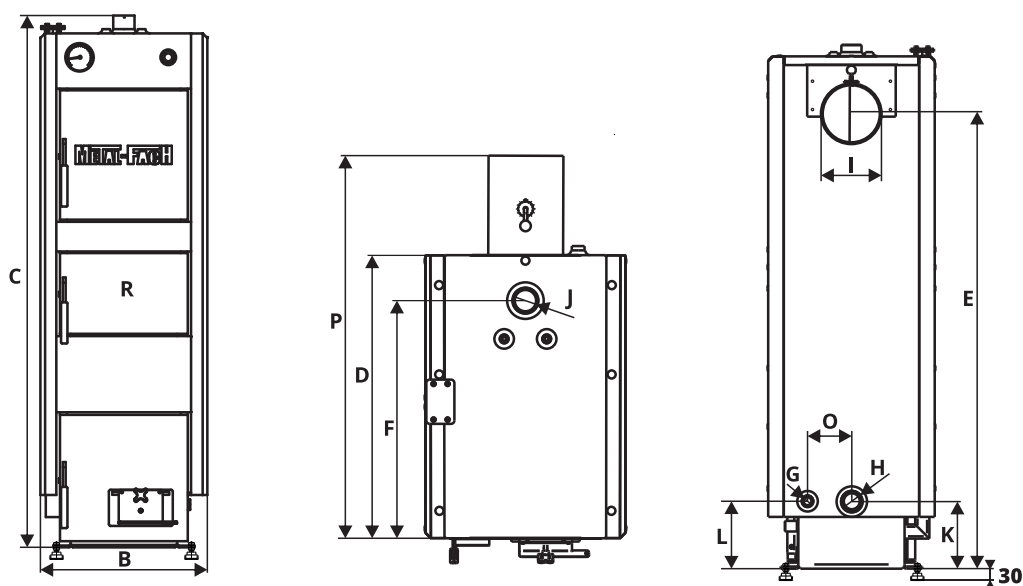
AKMENOGLES



# TEHNISKĀS SPECIFIKĀCIJAS

Parametri	Vienības	Katla modelis							
		SE 45	SE 52	SE 60	SE 80	SE 100	SE 120	SE 150	SE 200
Nominālā jauda dedzinot akmeņogles	[kW]	45	52	60	80	100	120	150	200
Iespējamā apsildīšanas platība	[m <sup>2</sup> ]	380-420	420-500	500-600	600-800	800-1000	1000-1200	1200-1500	1500-2000
Siltummaiņa laukums	[m <sup>2</sup> ]	3,4	3,8	4,5	6,9	8,0	9,2	10	18,32
Katla ūdens tilpums	[L]	90	105	115	260	290	316	330	713
Maks. darba spiediens	[Bar]	1,5	1,5	1,5	1,5	1,5	1,5	1,5	1,5
Maks. darba temperatūra	[°C]	85	85	85	85	85	85	85	85
Testa spiediens	[Bar]	3	3	3	3	3	3	3	3
Lietderības koeficients	[%]	≤81	≤81	≤81	≤81	≤81	≤81	≤81	≤81
Degviela	-	koks, akmeņogles							
Nepieciešamā skursteņa vilkme	[Pa]	32	38	38	40	40	45	45	50
Katla svars	[kg]	438	480	521	850	1015	1090	1160	2050





TIPS	SE 45	SE 52	SE 60	SE 80	SE 100	SE 120	SE 150	SE 200
A	-	-	-	-	-	-	-	-
B	530	580	680	770	860	860	860	1550
C	1530	1530	1530	1830	1910	2110	2110	2410
D	800	800	800	1120	1170	1170	1270	1700
E	1330	1330	1330	1690	1780	1980	1980	1915
F	584	584	584	480	660	655	655	1300
G	G ¾	G ¾	G ¾	G ¾	G ¾	G ¾	G ¾	G ¾
H	G 1 ½	G 1 ½	G 1 ½	G 1 ½	G 1 ½	G 1 ½	G 1 ½	G 1 ½
I	200	200	200	250	250	250	250	350
J	G 1 ½	G 1 ½	G 1 ½	G 2	G 2	G 2	G 2	101,6
K	225	225	225	195	180	180	180	1080
L	175	175	185	100	155	155	155	170
M	-	-	-	-	-	-	-	-
N	-	-	-	-	-	-	-	-
O	130	160	210	185	234	234	234	560
P	960	960	960	1550	1580	1580	1580	2230
R	340x200	390x200	490x200	540x300	640x300	640x300	640x300	624x468