



# SEG BIO



■ **Siltummainis** | horizontālie un vertikālie konvekcijas kanāli | plaukts  
Efektīva konstrukcija ātrai siltummaiņa tīrīšanai no priekšpuses un  
augšas. Katla siltummaiņa konstrukcija nodrošina augstu siltuma atdevi,  
no krāsns.

■ **Dūmvadu izvads** | katla aizmugurē  
Katla konstrukcija ir veidota tā, lai dūmvada izeja būtu izvietota katla  
aizmugurē. Šāda risinājuma izmantošana centrālā apkures katlā  
nodrošina tiešu dūmvada izvadīšanu uz skursteni.

■ **Ierobežojuma slēdzis**  
Jūsu drošībai katls ir aprīkots ar gala slēdzi. robežslēdzis.  
Robežaizsardzības sistēma atrodas Katla durvīnās un tvertnes aizbīdnī.  
Katra durvju atvēršana Katra durvju vai aizbīdņa atvēršana izraisa  
automātisku degļa darbības apturēšanu. Katru reizi, kad tiek atvērtas  
durvis vai aizbīdnis, deglis un citi katla komponenti tiek automātiski  
apturēti, līdz tie tiek atkal aizvērti.

■ **PLATINUM PELLETT kontrolieris atbalsta:**

- Sūkņi (karstā ūdens, C.O.1, C.O.2, cirkulācijas, papildu sūkņi)
- Divas sajaukšanas ķēdes C.O.1 un C.O.2 ar istabas termostatu
- RTC pulkstenis ar nedēļas programmētāju
- Laikapstākļu kompensēta vadība
- Ziemas/vasaras ekspluatācija
- FuzzyLogic & PID.

■ **Automātiskais padevējs**

Pamatojoties uz informāciju, kas saņemta no sensoriem, kontrolieris nosaka degvielas pieprasījumu un izsniedz atbilstošu degvielas daudzumu. Pats process kurināmā sadedzināšanas process tādējādi ir ļoti ekonomisks, ekoloģisks un neprasa lietotājam nav nepieciešama papildu apkope.

■ **Swirlers**

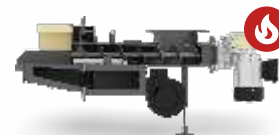
Konvekcijas kanālos uzstādītie virpuļvārsti efektīvi samazina dūmgāzu izvadīšanas ātrumu, saglabājot augstu siltuma ekstrakciju ar ūdens apvalku.

■ **Ugunsdzēsējs**

Aizsargā degvielu katla tvertnē pret aizdegšanos.

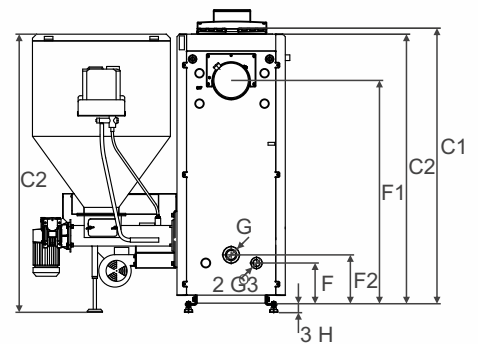
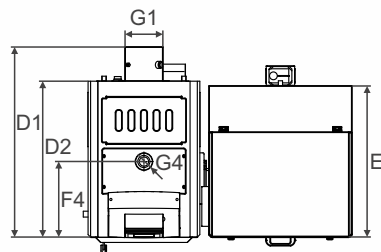
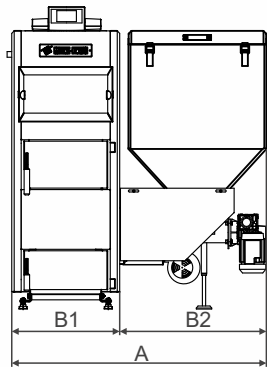
■ **Notekcauru deglis**

- Automātiskais keramikais aizdedzinātājs
- Degviela: granulas  $\Phi 6-8$  mm.



Katla modelis		SEG BIO 15	SEG BIO 20	SEG BIO 30	SEG BIO 40	SEG BIO 50	SEG BIO 75
Nominālā jauda	[kW]	15	20	30	40	50	75
Sildāmās virsmas laukums*	[m <sup>2</sup> ]	67,5-225	90-300	135-450	180-600	225-750	337,5-1125
Degviela	[-]	C kategorijas koksnes granulas saskaņā ar PN EN 303-5:2012.					
Ūdens tilpums	[L]	60	68	73	95	120	173
Degvielas tvertnes tilpums	[L]	190	290	350	350	400	520
Degvielas tvertnes tilpums	[kg]	114	174	210	210	240	312
Katla svars	[kg]	396	474	510	530	725	855
Katlu klase	[-]	5	5	5	5	5	5
EcoDesign	[-]	jā	jā	jā	jā	jā	jā
Enerģijas klase	[-]	A+	A+	A+	A+	A+	A+
Sezonas daļiņu emisijas	[mg/m <sup>3</sup> ]	33	36	33	30	31	26
Efektivitāte pie nominālās izejas	[%]	90,4	91,8	90,6	88,7	89,3	90,2
Nominālā daļiņu emisija	[mg/m <sup>3</sup> ]	22	20	18	19	19	15
Efektivitāte pie minimālās jaudas	[%]	91,8	92,4	91,6	89,9	90,9	92,6
Minimālā cieto daļiņu emisija	[mg/m <sup>3</sup> ]	35	39	36	32	33	28

\*Aprēķiniem tika izmantota jauna ēka ar ļoti labu siltumizolāciju.



Izmēri		SEG BIO 15	SEG BIO 20	SEG BIO 30	SEG BIO 40	SEG BIO 50	SEG BIO 75
A	[mm]	1256	1256	1256	1306	1406	1505
B1	[mm]	535	535	535	585	682	793
B2	[mm]	680	680	680	680	680	680
C1	[mm]	1160	1355	1415	1415	1484	1520
C2	[mm]	1130	1325	1385	1385	1454	1490
D1	[mm]	870	905	955	955	1218	1413
D2	[mm]	705	745	795	795	1003	1175
E	[mm]	707	720	776	766	850	1075
F1	[mm]	910	1105	1160	1160	1110	1115
F2	[mm]	213	247	245	245	337	350
F3	[mm]	213	207	205	205	190	175
F4	[mm]	350	360	410	410	535	545
G1	[mm]	180	180	180	180	220	220
G2	[cal]	1 ½	1 ½	1 ½	1 ½	1 ½	1 ½
G3	[cal]	¾	¾	¾	¾	¾	¾
G4	[cal]	1 ½	1 ½	1 ½	1 ½	1 ½	1 ½
H	[mm]	30	30	30	30	30	30

#### Papildu aprīkojums

Lambda sensors	Pastāvīgi maina ventilatora un padevēja iestatījumus
Interneta modulis	Wi-fi vadība, vadu savienojums
ecoNET Platinum B modulis	Bufera vadība, divi papildu sildīšanas kontūri, 2x sūkņi, 2x maisītājs, 2x
modulis Platinum C modulis	termostats Papildus divi sildīšanas kontūri, 2x sūkņi, 2x maisītājs, 2x
modulis	termostats