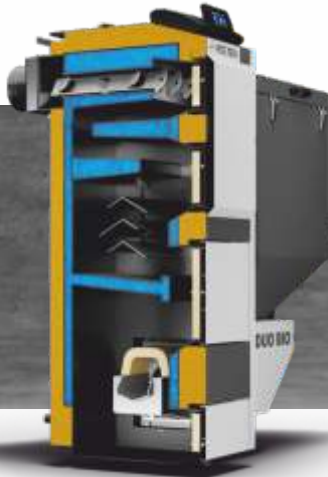




SD DUO BIO



■ **Siltummainis** | horizontālie un vertikālie konvekcijas kanāli | plaukts
Efektīva konstrukcija ātrai siltummaiņa tīrīšanai no priekšpusē un
augšas. Katla siltummaiņa konstrukcija nodrošina augstu siltuma atdevi.
no krāsns.

■ **Dūmvadu izvads** | katla aizmugurē
Katla konstrukcija ir veidota tā, lai dūmvada izeja būtu izvietota katla
aizmugurē. Šāda risinājuma izmantošana centrālā apkures katlā
nodrošina tiešu dūmvada izvadīšanu uz skursteni.

■ **Ierobežojuma slēdzis**
Jūsu drošībai katls ir aprīkots ar gala slēdzi. robežslēdzis.
Robežaizsardzības sistēma atrodas Katla durvīnās un tvertnes aizbīdnī.
Katra durvju atvēršana Katra durvju vai aizbīdņa atvēršana izraisa
automātisku degļa darbības apturēšanu. Katru reizi, kad tiek atvērtas
durvis vai aizbīdnis, deglis un citi katla komponenti tiek automātiski
apturēti, līdz tie tiek atkal aizvērti.

■ **PLATINUM PELLETT kontrolieris atbalsta:**

- Sūknis (karstā ūdens, C.O.1, C.O.2, cirkulācijas, papildu sūknis)
- Divas sajaukšanas ķēdes C.O.1 un C.O.2 ar istabas termostatu
- RTC pulkstenis ar nedēļas programmētāju
- Laikapstākļu kompensēta vadība
- Ziemas/vasaras ekspluatācija
- FuzzyLogic & PID.

■ **Automātiskais padevējs**

Pamatojoties uz informāciju, kas saņemta no sensoriem, kontrolieris nosaka degvielas pieprasījumu un izsniedz atbilstošu degvielas daudzumu. Pats process kurināmā sadedzināšanas process tādējādi ir ļoti ekonomisks, ekoloģisks un neprasa lietotājam nav nepieciešama papildu apkope.

■ **Swirlers**

Konvekcijas kanālos uzstādītie virpuļvārsti efektīvi samazina dūmgāzu izvadīšanas ātrumu, saglabājot augstu siltuma ekstrakciju ar ūdens apvalku.

■ **Ugunsdzēsējs**

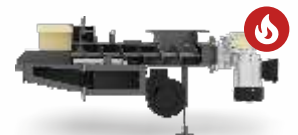
Aizsargā katla tvertnē esošo degvielu no aizdegšanās.

■ **Dūmgāzu ceļvedis**

Paaugstina temperatūru sadegšanas kamerā, uzlabojot katla emisijas.

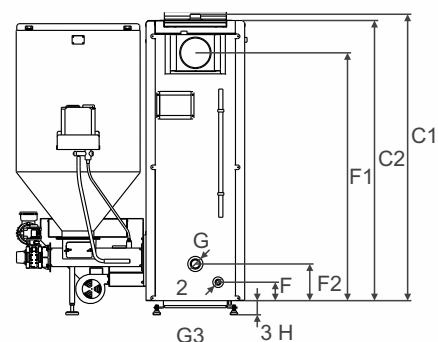
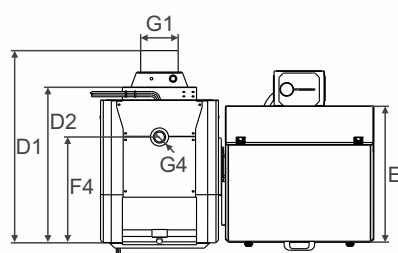
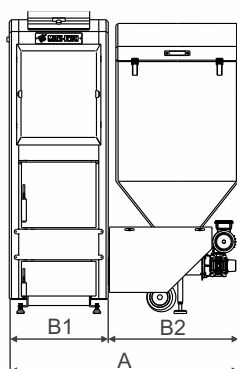
■ **Notekcauruļu deglis**

- Automātiskais keramikais aizdedzinātājs
- Degviela: granulas $\Phi 6-8$ mm.



Katla modelis		SD DUO BIO 14	SD DUO BIO 20	SD DUO BIO 28	SD DUO BIO 34
Nominālā jauda	[kW]	14	20	28	34
Sildāmās virsmas laukums*	[m ²]	63-210	90-300	126-420	153-510
Degviela	[-]	C kategorijas koksnes granulas saskaņā ar PN EN 303-5:2012.			
Ūdens tilpums	[L]	78	84	90	100
Degvielas tvertnes tilpums	[L]	300	300	300	300
Degvielas tvertnes tilpums	[kg]	180	180	180	180
Katla svars	[kg]	460	475	495	520
Katlu klase	[-]	5	-	5	5
EcoDesign	[-]	jā	jā	jā	jā
Enerģijas klase	[-]	A+	A+	A+	A+
Sezonas daļiņu emisijas	[mg/m ³]	14	26	14	10
Efektivitāte pie nominālās izejas	[%]	-	90,1	-	90,1
Nominālā daļiņu emisija	[mg/m ³]	-	26	-	13
Efektivitāte pie minimālās jaudas	[%]	-	89,1	-	90,7
Minimālā cieto daļiņu emisija	[mg/m ³]	-	26	-	9

*Aprēķiniem tika izmantota jauna ēka ar ļoti labu siltumizolāciju.



Izmēri		SD DUO BIO 14	SD DUO BIO 20	SD DUO BIO 28	SD DUO BIO 34
A	[mm]	1245	1245	1245	1300
B1	[mm]	541	541	541	591
B2	[mm]	680	680	680	680
C1	[mm]	1665	1665	1665	1665
C2	[mm]	1635	1635	1635	1635
D1	[mm]	830	880	930	930
D2	[mm]	653	703	753	753
E	[mm]	595	595	595	595
F1	[mm]	1400	1400	1400	1400
F2	[mm]	244	244	244	244
F3	[mm]	144	144	144	144
F4	[mm]	442	487	537	537
G1	[mm]	180	180	180	200
G2	[cal]	1 ½	1 ½	1 ½	1 ½
G3	[cal]	¾	¾	¾	¾
G4	[cal]	1 ½	1 ½	1 ½	1 ½
H	[mm]	30	30	30	30

Papildu aprīkojums

Lambda sensors	Pastāvīgi maina ventilatora un padevēja iestatījumus
Interneta modulis	Wi-fi vadība, vadu savienojums
ecoNET Platinum B modulis	Bufera vadība, divi papildu sildīšanas kontūri, 2x sūkņi, 2x maisītājs, 2x termostats
Platinum C modulis	Papildus divi sildīšanas kontūri, 2x sūkņi, 2x maisītājs, 2x termostats