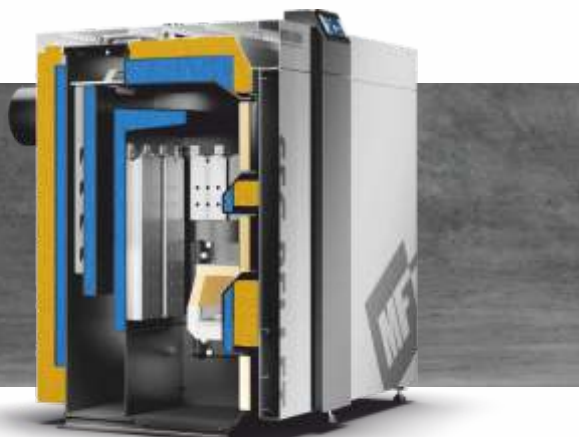




SEG PELLET



■ **Siltummainis** | horizontālie konvekcijas kanāli | plaukts
Efektīvs dizains ātrai tīrīšanai Siltummaini var ātri iztīrīt no priekšpuses.
Katla siltummaiņa struktūra nodrošina augstu siltuma daudzumu.
Katla siltummaiņa konstrukcija nodrošina augstu siltuma atdevi no kurtuves.

■ **Dūmvadu izvads** | katla aizmugurē
Katla konstrukcija ir veidota tā, lai dūmvada izeja būtu izvietota katla aizmugurē. Šāda risinājuma izmantošana centrālāpkures katlā nodrošina tiešu dūmvada izvadišanu uz skursteni.

■ **Ierobežojuma slēdzis**
Jūsu drošībai katls ir aprīkots ar gala slēdzi. robežslēdzis.
Robežaizsardzības sistēma atrodas Katla durtiņās un tvertnes aizbīdnī.
Katra durvju atvēršana Katra durvju vai aizbīdņa atvēršana izraisa automātisku degļa darbības apturēšanu. Katru reizi, kad tiek atvērtas durvis vai aizbīdnis, deglis un citi katla komponenti tiek automātiski apturēti, līdz tie tiek atkal aizvērti.

■ **PLATINUM PELLET kontrolieris atbalsta:**

- Sūknis (karstā ūdens, C.O.1, C.O.2, cirkulācijas, papildu sūknis)
- Divas sajaukšanas ķēdes C.O.1 un C.O.2 ar istabas termostatu
- RTC pulkstenis ar nedēļas programmētāju
- Laikapstākļu kompensēta vadība
- Ziemas/vasaras ekspluatācija
- FuzzyLogic & PID.

■ **Automātiskais padevējs**

Pamatojoties uz informāciju, kas saņemta no sensoriem, kontrolieris nosaka. degvielas pieprasījumu un izsniedz atbilstošu degvielas daudzumu. Pats process kurināmā sadedzināšanas process tādējādi ir ļoti ekonomisks, ekoloģisks un neprasa lietotājam nav nepieciešama papildu apkope.

■ **Swirlers**

Konvekcijas kanālos uzstādītie virpuļvārsti efektīvi samazina dūmgāzu izvadišanas ātrumu, saglabājot augstu siltuma ekstrakciju ar ūdens apvalku.

■ **Ugunsdzēsējs**

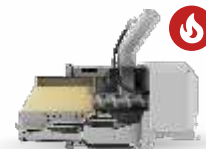
Aizsargā degvielu katla tvertnē pret aizdegšanos.

■ **Tērauda sieti**

Tērauda sietu izmantošana sadegšanas kamerā uzlabo sadegšanas procesa efektivitāti. Ekrāni paaugstina temperatūru sadegšanas kamerā. sadegšanas kamerā un apturēt vīrs sadegšanas kameras peldošās daļiņas, tādējādi tos sadedzinot. Palielinās apkures katla siltuma efektivitāte un samazinās dūmgāzu izplūdes gāzes. videi kaitīgo savienojumu samazināšanu līdz minimumam.

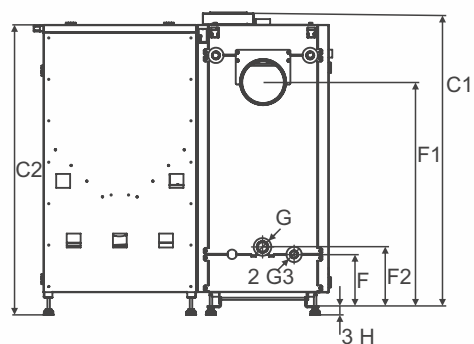
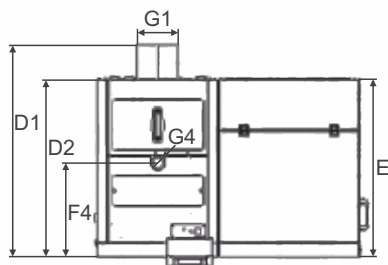
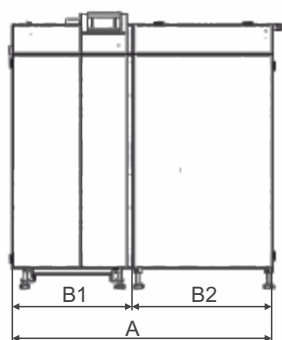
■ **Pašattīrošs PPW deglis**

- Automātiskā tīrīšana
- Automātiskais keramikais aizdedzinātājs
- Degviela: granulas Φ 6-8 mm.



Katla modelis		SEG PELLETT 15	SEG PELLETT 20	SEG PELLETT 25	SEG PELLETT 30
Nominālā jauda	[kW]	15	20	25	30
Sildāmās virsmas laukums*	[m ²]	67,5-225	90-300	112,5-375	135-450
Degviela	[-]	C kategorijas koksnes granulas saskaņā ar PN EN 303-5:2012.			
Ūdens tilpums	[L]	66	74	83	95
Degvielas tvertnes tilpums	[L]	150	220	230	230
Degvielas tvertnes tilpums	[kg]	90	132	138	138
Katla svars	[kg]	379	453	484	488,5
Katlu klase	[-]	5	5	5	5
EcoDesign	[-]	jā	jā	jā	jā
Enerģijas klase	[-]	A+	A+	A+	A+
Sezonas daļiņu emisijas	[mg/m ³]	17	17	28	28
Efektivitāte pie nominālās izejas	[%]	91,2	91,1	91,2	91,3
Nominālā daļiņu emisija	[mg/m ³]	19	14	19	19
Efektivitāte pie minimālās jaudas	[%]	90,1	89,1	90,3	90,2
Minimālā cieto daļiņu emisija	[mg/m ³]	16	17	28	29

*Aprēķiniem tika izmantota jauna ēka ar ļoti labu siltumizolāciju.



Izmēri		SEG PELLETT 15	SEG PELLETT 20	SEG PELLETT 25	SEG PELLETT 30
A	[mm]	1150	1150	1110	1160
B1	[mm]	530	530	530	580
B2	[mm]	615	615	570	540
C1	[mm]	1185	1380	1440	1440
C2	[mm]	-	-	-	-
D1	[mm]	930	970	1020	1020
D2	[mm]	780	815	860	860
E	[mm]	-	-	-	-
F1	[mm]	908	1105	1162	1162
F2	[mm]	214	250	246	246
F3	[mm]	214	210	206	206
F4	[mm]	413	423	472	472
G1	[mm]	180	180	180	180
G2	[cal]	¾	¾	¾	¾
G3	[cal]	1 ½	1 ½	1 ½	1 ½
G4	[cal]	1 ½	1 ½	1 ½	1 ½
H	[mm]	30	30	30	30

Papildu aprīkojums

Lambda sensors	Pastāvīgi maina ventilatora un padevēja iestatījumus
Interneta modulis	Wi-fi vadība, vadu savienojums
ecoNET Platinum B modulis	Bufera vadība, divi papildu sildīšanas kontūri, 2x sūkņi, 2x maisītājs, 2x
modulis Platinum C modulis	termostats Papildus divi sildīšanas kontūri, 2x sūkņi, 2x maisītājs, 2x
modulis	termostats