



SB Siltumtehnika

Rīga, Maskavas iela 444b, LV-1063

Tālr. +371 29999997, 29780774

e-pasts: sb@sbsshop.lv, www.sbsiltumtehnika.lv



SLIM PELLETT



■ **Siltummainis** | horizontālie konvekcijas kanāli | cauruļveida
Efektīvs dizains ātrai tīrīšanai Siltummainis tiek tīrīts no priekšpuses. Katla siltummaiņa struktūra nodrošina augstu siltuma daudzumu. Katla siltummaiņa konstrukcija nodrošina augstu siltuma atdevi no kurtuves.

■ **Dūmvadu izvads** | katla aizmugurē
Katla konstrukcija ir veidota tā, lai dūmvada izeja būtu izvietota katla aizmugurē. Šāda risinājuma izmantošana centrālā apkures katlā nodrošina tiešu dūmvada izvadīšanu uz skursteni.

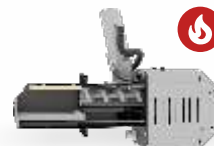
■ **Izplūdes ventilators** | regulējams augstums
(Papildu aprīkojums)
Izplūdes ventilators efektīvi atbalsta dabisko vilkmi katlā.

■ **PLATINUM PELLETT kontrolieris atbalsta:**
- Sūkņis (karstā ūdens, centrālā apkure, palīgapgāde)
- Viens centrālās apkures maisīšanas kontūrs 1 ar istabas termostatu
- RTC pulkstenis ar nedēļas programmētāju
- Laika kontrole
- Ziemas/vasaras darbība
- FuzzyLogic & PID.

■ **Automātiskais padevējs**
Pamatojoties uz informāciju, kas saņemta no sensoriem, kontrolieris nosaka degvielas pieprasījumu un izsniedz atbilstošu degvielas daudzumu. Pats process kurināmā sadedzināšanas process tādējādi ir ļoti ekonomisks, ekoloģisks un neprasa lietotājam nav nepieciešama papildu apkope.

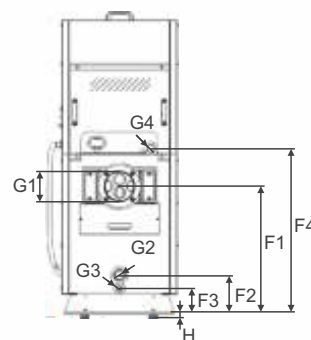
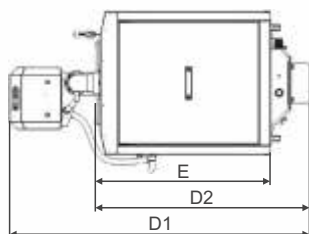
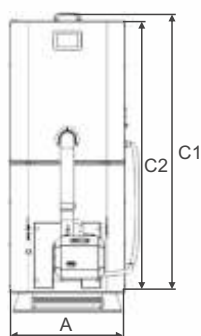
■ **Ierobežojuma slēdzis**
Jūsu drošībai katls ir aprīkots ar gala slēdzi. robežslēdzis. Robežaizsardzības sistēma atrodas katla durvīs. Katra durvju atvēršana izraisa automātisku Katru reizi, kad durvis tiek atvērtas, deglis un citi katla elementi tiek automātiski apturēti, līdz durvis atkal tiek aizvērtas. durvis atkal tiek aizvērtas.

■ **DW Pašattīrošs deglis**
- Automātiskā tīrīšana
- Automātiskais keramiskais aizdedzinātājs
- Degviela: granulas Φ 6-8 mm.



Katla modelis		SLIM PELLETT 10	SLIM PELLETT 15	SLIM PELLETT 20
Nominālā jauda	[kW]	10	15	20
Sildāmās virsmas laukums*	[m ²]	45-150	67,5-225	90-300
Degviela	[-]	C kategorijas koksnes granulas saskaņā ar PN EN 303-5:2012.		
Ūdens tilpums	[L]	45	65	75
Degvielas tvertnes tilpums	[L]	120	160	180
Degvielas tvertnes tilpums	[kg]	72	96	108
Katla svars	[kg]	260	310	340
Katlu klase	[-]	5	5	5
EcoDesign	[-]	jā	jā	jā
Enerģijas klase	[-]	A+	A+	A+
Sezonas daļiņu emisijas	[mg/m ³]	12	9	16
Efektivitāte pie nominālās izejas	[%]	90,5	91,1	91
Nominālā daļiņu emisija	[mg/m ³]	18	6	7
Efektivitāte pie minimālās jaudas	[%]	91,2	91,3	91,8
Minimālā cieto daļiņu emisija	[mg/m ³]	12	10	17

*Aprēķiniem tika izmantota jauna ēka ar ļoti labu siltumizolāciju.



Izmēri		SLIM PELLETT 10	SLIM PELLETT 15	SLIM PELLETT 20
A	[mm]	590	590	690
B1	[mm]	-	-	-
B2	[mm]	-	-	-
C1	[mm]	1550	1550	1550
C2	[mm]	1510	1510	1510
D1	[mm]	1250	1465	1465
D2	[mm]	870	1090	1090
E	[mm]	705	920	920
F1	[mm]	656	656	656
F2	[mm]	200	200	200
F3	[mm]	130	130	130
F4	[mm]	850	850	868
G1	[mm]	160	160	160
G2	[cal]	1 ¼	1 ¼	1 ¼
G3	[cal]	¾	¾	¾
G4	[cal]	1 ¼	1 ¼	1 ¼
H	[mm]	30	30	30

Papildu aprīkojums

Lambda sensors	Pastāvīgi maina ventilatora un padevēja iestatījumus
Interneta modulis ecoNET	Wi-fi vadība, vadu savienojums
Platinum B modulis	Bufera vadība, divi papildu sildīšanas kontūri, 2x sūkņi, 2x maisītājs, 2x termostats
Platinum C modulis	Papildus divi sildīšanas kontūri, 2x sūkņi, 2x maisītājs, 2x termostats