



# SMART PELLELET WF



■ **Siltummainis** | horizontālie konvekcijas kanāli | plaukts  
Efektīvs dizains ātrai tīrīšanai Siltummaini var ātri iztīrīt no priekšpusē.  
Katla siltummaiņa struktūra nodrošina augstu siltuma daudzumu.  
Katla siltummaiņa konstrukcija nodrošina augstu siltuma atdevi no kurtuves.

■ **Dūmvada izvads** | katla aizmugurē vai augšpusē  
Katla konstrukcija ir veidota tā, lai dūmvada izvads būtu izvietots katla aizmugurē vai priekšpusē. Šāda risinājuma izmantošana centrālā apkures katlā ļauj tieši vai netieši Šāda risinājuma izmantošana centrālā apkures katlā ļauj tieši vai netieši savienot dūmvadu ar skursteni.

■ **Ierobežojuma slēdzis**  
Jūsu drošībai katls ir aprīkots ar gala slēdzi. robežslēdzis.  
Robežaizsardzības sistēma atrodas katla durvīs. Katra durvju atvēršana izraisa automātisku Katru reizi, kad durvis tiek atvērtas, deglis un citi katla elementi tiek automātiski apturēti, līdz durvis atkal tiek aizvērtas. durvis atkal tiek aizvērtas.

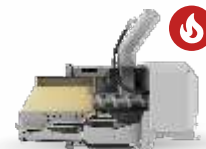
■ **PLATINUM PELLELET kontrolieris atbalsta:**  
- Sūknis (karstā ūdens, centrālā apkure, palīgapgāde)  
- Viens centrālās apkures maisīšanas kontūrs 1 ar istabas termostatu  
- RTC pulkstenis ar nedēļas programmētāju  
- Laika kontrole  
- Ziemas/vasaras darbība  
- FuzzyLogic & PID.

■ **Automātiskais padevējs**  
Pamatojoties uz informāciju, kas saņemta no sensoriem, kontrolieris nosaka degvielas pieprasījumu un izsniedz atbilstošu degvielas daudzumu. Pats process kurināmā sadedzināšanas process tādējādi ir ļoti ekonomisks, ekoloģisks un neprasa lietotājam nav nepieciešama papildu apkope.

■ **Swirlers**  
Virpuļi, kas uzstādīti konvekcijas kanālos, efektīvi samazina dūmgāzu izvadīšanas ātrumu, saglabājot augstu siltuma noņemšanu ar ūdens apvalku.

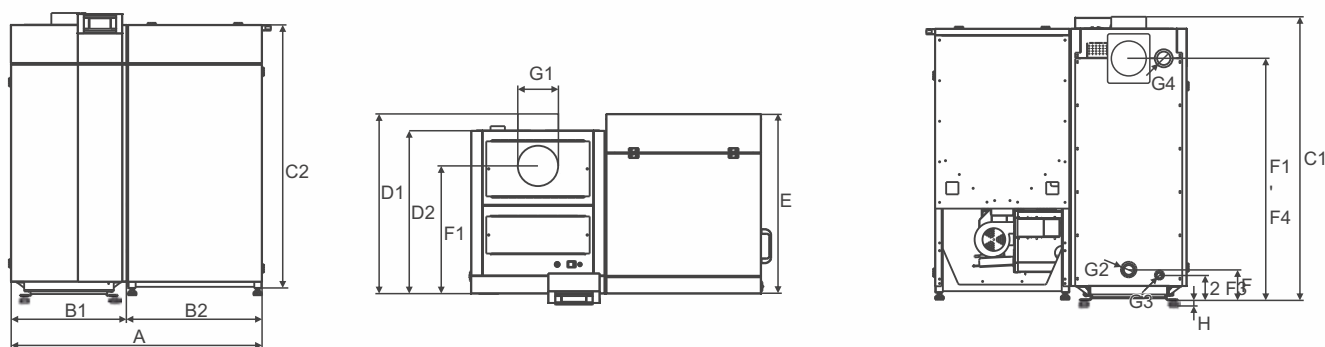
■ **Keramikas plāksnes**  
Keramikas plāksņu izmantošana sadegšanas kamerā uzlabo sadegšanas procesa efektivitāti. Ekrāni paaugstina temperatūru sadegšanas kamerā. sadegšanas kamerā un aiztur virs sadegšanas kameras peldošās daļiņas, tos pēc tam sadedzinot. Palielinās apkures katla siltuma efektivitāte un samazinās dūmgāzu izplūdes gāzes. videi kaitīgo savienojumu samazināšanu līdz minimumam.

■ **Pašattīrošs PPW deglis**  
- Automātiskā tīrīšana  
- Automātiskais keramikais aizdedzinātājs  
- Degviela: granulas  $\Phi$ 6-8 mm.



Katla modelis		SMART PELLETT WF 16	SMART PELLETT WF 20	SMART PELLETT WF 25	SMART PELLETT WF 30
Nominālā jauda	[kW]	16	20	25	30
Sildāmās virsmas laukums*	[m <sup>2</sup> ]	72-240	90-300	112,5-375	135-450
Degviela	[-]	C kategorijas koksnes granulas saskaņā ar PN EN 303-5:2012.			
Ūdens tilpums	[L]	48	60	71	80
Degvielas tvertnes tilpums	[L]	160	175	200	290
Degvielas tvertnes tilpums	[kg]	96	105	120	174
Katla svars	[kg]	335	405	445	495
Katlu klase	[-]	5	5	5	5
EcoDesign	[-]	jā	jā	jā	jā
Enerģijas klase	[-]	A+	A+	A+	A+
Sezonas daļiņu emisijas	[mg/m <sup>3</sup> ]	17	17	28	28
Efektivitāte pie nominālās izejas	[%]	91,2	91,1	91,2	91,3
Nominālā daļiņu emisija	[mg/m <sup>3</sup> ]	19	14	19	19
Efektivitāte pie minimālās jaudas	[%]	90,1	89,1	90,3	90,2
Minimālā cieto daļiņu emisija	[mg/m <sup>3</sup> ]	16	17	28	29

\*Aprēķiniem tika izmantota jauna ēka ar ļoti labu siltumizolāciju.



Izmēri		SMART PELLETT WF 16	SMART PELLETT WF 20	SMART PELLETT WF 25	SMART PELLETT WF 30
A	[mm]	1150	1150	1200	1200
B1	[mm]	530	530	580	580
B2	[mm]	615	615	615	615
C1	[mm]	1345	1400	1400	1490
C2	[mm]	1295	1350	1350	1450
D1	[mm]	770	840	930	955
D2	[mm]	646	716	806	806
E	[mm]	712	716	806	806
F1/F1'	[mm]	520   1100	590   1160	680   1160	665   1255
F2	[mm]	140	140	140	140
F3	[mm]	115	115	115	115
F4	[mm]	1100	1160	1160	1255
G1	[mm]	160	160	160	180
G2	[cal]	1 ½	1 ½	1 ½	1 ½
G3	[cal]	¾	¾	¾	¾
G4	[cal]	1 ½	1 ½	1 ½	1 ½
H	[mm]	30	30	30	30

#### Papildu aprīkojums

Lambda sensors	Pastāvīgi maina ventilatora un padevēja iestatījumus
Interneta modulis	Wi-fi vadība, vadu savienojums
ecoNET Platinum B modulis	Bufera vadība, divi papildu sildīšanas kontūri, 2x sūkņi, 2x maisītājs, 2x termostats
Platinum C modulis	Papildus divi sildīšanas kontūri, 2x sūkņi, 2x maisītājs, 2x termostats