



## Datu lapa

### Hidrauliskie parametri

Maksimālais darba spiediens $P_N$	10 bar
Sūknēšanas augstums $H_{max}$	8,0 m
Sūknēšanas plūsma $Q_{max}$	21,0 m <sup>3</sup> /h
Minimalais pieplūdes augstums pie 50 °C	3 m
Minimalais pieplūdes augstums pie 95 °C	10 m
Minimalais pieplūdes augstums pie 110 °C	16 m
Min. šķidruma temperatūra $T_{min}$	-10 °C
Maks. šķidruma temperatūra $T_{max}$	90 °C
Apkārtējā gaisa temperatūra, min. $T_{min}$	-10 °C
Maks. apkārtējā gaisa temperatūra $T_{max}$	40 °C

### Motoru parametri

Energoefektivitātes indekss (EEI)	0,19
Elektrotīkla pieslēgums	1~230 V ±10%, 50/60 Hz
Nominālā strāva $I_N$	0,11 A
Nominālā strāva $I_N$	1,2 A
Nominālā jauda $P_2$	229 W
Apgriezienu skaits, min. $n_{min}$	750 1/min
Apgriezienu skaits, maks. $n_{max}$	3750 1/min
Elektrības patēriņš (min.) $P_{1min}$	7 W
Elektrības patēriņš $P_{1max}$	280 W
Traucējumu emisija	EN 61800-3;2004+A1;2012 / dzīvojamais sektors (C1)
Traucējumnoturība	EN 61800-3;2004+A1;2012 / rūpnieciskais sektors (C2)
Aizsardzības klase	F
Aizsardzības pakāpe	IPX4D
Kabeļu skrūvsavienojums	5 x M16x1.5

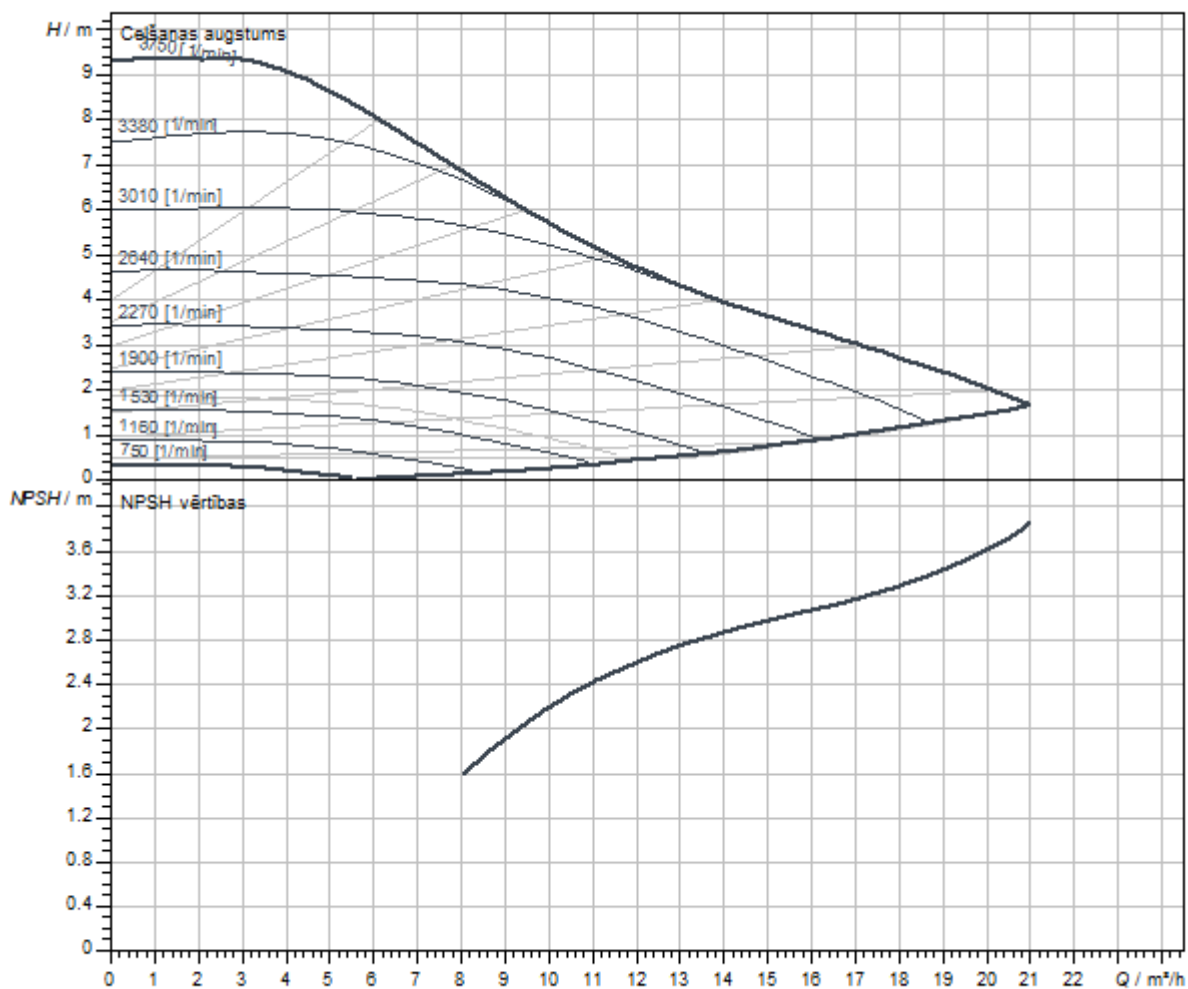
### Montāžas izmēri

Iesūknēšanas puses caurules pieslēgums	DN 40
Spiediena puses caurules pieslēgums	DN 40
Konstrukcijas garums $l_0$	220 mm

**Materiāli**

Sūkņa korpus	Čuguns
Darba rats	PPS-GF40
Vārpsta	1.4122, ar DLC pārklājumu
Gultņa materiāls	Ogles, antimona impregnējums

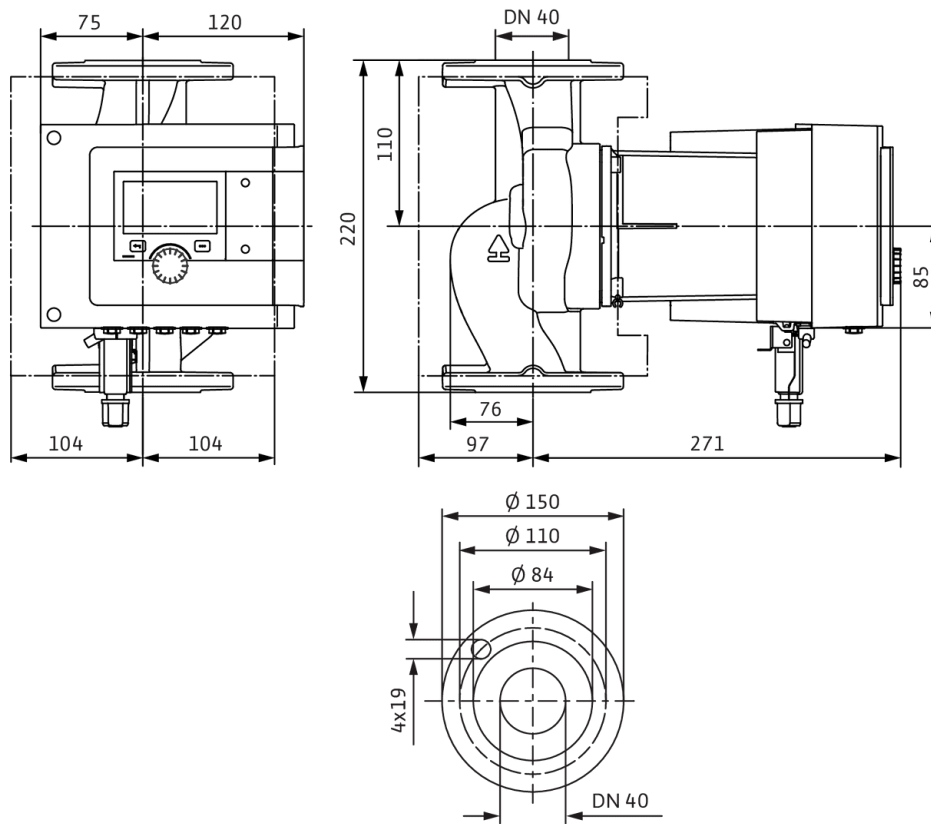
**Raksturlīknes**



Sūknējamais šķidrums	Water 100 %
Šķidruma temperatūra T	20.00 °C
Apgriezienu skaits darbības punktā	2923 1/min

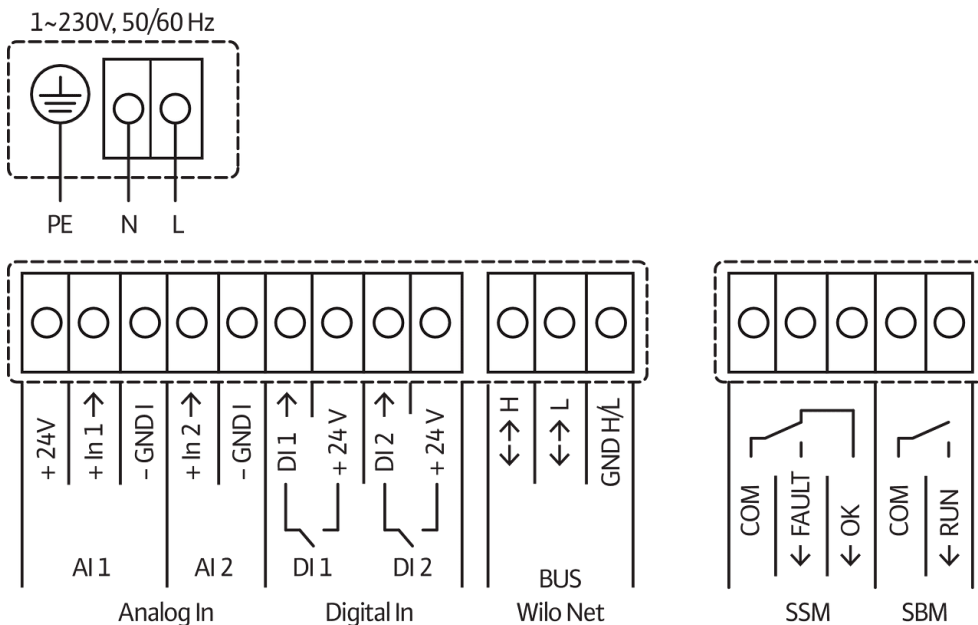
Izmēri un rasējumi

Stratos MAXO 40/0,5-8 PN6/10-R7



## Elektriskā shēma

Standarts: 1~ 230 V, 50/60 Hz, izvēles aprīkojums: 3~ 230 V, 50/60 Hz



SSM: kopējs traucējumu ziņojums (atvērējs atbilstoši VDI 3814, noslodze 1 A, 250 V ~)

## Pasūtīšanas informācija

### Izstrādājuma dati

Ražotājs	Wilo
Izstrādājuma nosaukums	Stratos MAXO 40/0,5-8 PN6/10-R7
Artikula numurs	<a href="#">2217950</a>
EAN skaitlis	4062679195094
Krāsa	zaļš/melns/sudrabs
Minimālais pasūtījuma daudzums	1
Pieejamība tirgū	2021-09-01

### Izmēri un svāri

Garums ar iepakojumu	600 mm
Garums <i>L</i>	370 mm
Augstums ar iepakojumu	394 mm
Augstums <i>H</i>	220 mm
Platums ar iepakojumu	400 mm
Platums <i>W</i>	227 mm
Bruto svārs apm. <i>m</i>	15,1 kg
Neto svārs apm. <i>m</i>	11,7 kg

### Iepakojums

Skaits vienā slānī	4
Iepakojuma īpašība	Transportēšanas iepakojums
Iepakojuma veids	Kartons
Skaits uz paletes	8

## Piedāvājuma teksts

Premium Smart sūknis Wilo-Stratos MAXO-R7

Augstas efektivitātes Inline slapjā rotora sūknis ar EC motoru un elektronisku jaudas pielāgošanu.

Izmantojams apkures ūdenim, aukstam ūdenim un ūdens/ glikola maisījumiem. Energoefektivitātes indekss (EEI) atkarībā no sūkņa veida no  $\leq 0,17$  līdz  $\leq 0,19$ .

### Regulēšanas veidi:

- Pastāvīga, automātiska jaudas pielāgošana iekārtas pieprasījumam bez uzdotās vērtības noteikšanas **Wilo-Dynamic Adapt plus** (rūpnīcas iestatījums). Strāvas ietaupījums līdz pat 20 %, salīdzinot ar regulēšanas principu dp-v.
- Temperatūra konstanta (**T-const.**)
- Temperatūras starpība konstanta (**dT-const.**)
- Vajadzībai atbilstoša tīkla sūkņa sūknēšanas plūsmas optimizācija, ko nodrošina tīklojums un komunikācija ar vairākiem sūkņiem (**Multi-Flow Adaptation**).
- Sūknēšanas plūsma konstanta (**Q-const.**)
- Spiedienu starpības regulēšana dp-c attālā punktā caurulēs (**slikto punktu regulēšana**)
- Konstanta spiedienu starpība (**dp-c**)
- Mainīga spiedienu starpība (**dp-v**) ar nominālā darbības punkta izvēles aprīkojumu
- Apgrīzību skaits konstants (**n-const.**)
- Lietotāja noteikta **PID** vadība

### Funkcijas:

- Siltuma daudzuma mērīšana (**iespējama ar Wilo šķidruma temperatūras sensora piederumu**)
- Aukstuma daudzuma mērīšana (**iespējama ar Wilo šķidruma temperatūras sensora piederumu**)
- Automātiska sūkņa izslēgšana, konstatējot, ka nav caurplūdes (**No-Flow Stop**)
- Pārslēgšana starp apkures un dzesēšanas režīmu (automātiski, ārēji vai manuāli) (**automātiski iespējama ar Wilo šķidruma temperatūras sensora piederumu**)
- Regulējams sūknēšanas plūsmas ierobežojums, izmantojot Q-Limit funkciju (**Q<sub>min.</sub> un Q<sub>max.</sub>**)
- Divgalvu sūkņu ekspluatācijas veidi: Ar optimizētu lietderības koeficientu **paralēlā darbība** priekš dp-c un dp-v, galvenā/rezerves darbība
- Konfigurēto sūkņa iestatījumu saglabāšana un atiestatīšanas (**3 atiestatīšanas punkti**)
- **Traucējuma ziņojuma/brīdinājuma ziņojuma rādījums** ar tekstu, ieskaitot traucējuma novēršanas ieteikumu
- **Atgaisošanas funkcija** rotora telpas automātiskai atgaisošanai
- Automātisks **pazeminātās darbības režīms** (**iespējams ar Wilo šķidruma temperatūras sensora piederumu**)
- Automātiska **atbloķēšanas funkcija** un integrēta **pilna motora aizsardzība**
- **Sūkņa darbības bez šķidruma atpazīšana**

### Rādījums:

- Regulēšanas princips
- Uzdotā vērtība
- Sūknēšanas plūsma
- Temperatūra (**iespējama ar Wilo šķidruma temperatūras sensora piederumu**)
- Elektrības patēriņš
- Elektriskais patēriņš
- Aktīvās ietekmes (piemēram, STOP, No-Flow Stop)

**Modelis:**

- > 2 konfigurējamas **analogās ieejas**: 0 – 10 V, 2 – 10 V, 0 – 20 mA, 4 – 20 mA un standarta PT1000; barošana ar +24 V DC
- > 2 konfigurējamas **digitālās ieejas** (Ext. OFF, Ext. Min, Ext. Max, sildīt/dzesēt, manuāla vadība (ēkas automatizācija atslēgta), vadības bloķēšana (taustiņu bloķēšana un tālvadības konfigurācijas aizsardzība))
- > 2 konfigurējami **signālu releji darbības un traucējumu ziņojumiem**
- > **Spraudvieta Wilo CIF moduļiem** ar saskarnēm, kas paredzētas ēkas automatizācijai (piederumi pēc izvēles: CIF moduļi Modbus RTU, Modbus TCP, BACnet MS/TP, BACnet IP, LON, PLR, CANopen)
- > Wilo Net kā Wilo iekārtas kopne Wilo produktu savstarpējai komunikācijai, piemēram, **Multi-Flow Adaptation**; divgalvu sūkņa darbības režīms un Wilo-Smart Gateway
- > Automātisks **avārijas režīms** īpašos stāvokļos (definējams sūkņa apgriezību skaits), piemēram, kopņu komunikācijas vai sensoru vērtību atteices gadījumā
- > **Grafisks krāsu displejs** (4,3 collu) ar darbināšanu, izmantojot vienas pogas manuālas vadības paneli
- > Eksploataācijas datu nolasišana un iestatīšana, kā arī, piemēram, eksploataācijas uzsākšanas protokola izveidošana ar Bluetooth saskarni (bez papildu piederumiem), izmantojot lietotni Wilo-Assistant
- > Integrēta **divgalvu sūkņa vadība** (divgalvu sūkņi ar gatavu vadu savienojumu), izmantojot 2 atsevišķus sūkņus kā divgalvu sūkņi, savienojums ar Wilo Net
- > Kabeļa pārrāvuma atpazīšana analogā signāla gadījumā (savienojumā ar 2 – 10 V vai 4 – 20 mA)
- > Iespējama uzstādīšana ārpus telpām saskaņā ar uzstādīšanas un eksploataācijas instrukciju
- > Iepriekšēja datuma un laika iestatīšana
- > Siltumizolācijas apvalks izmantošanai apkures iekārtās

**Piegādes komplektācija**

- > Sūkņis
- > Optimizēts Wilo-Connector, vienāds visiem konstrukcijas izmēriem
- > 2x kabeļu skrūvsavienojumi M16 x 1,5
- > 2x blīvējumi
- > Siltumizolācijas apvalks
- > Īsa uzstādīšanas un eksploataācijas instrukcija

**Papildu piederumi:**

- > Aukstumizolācija ClimaForm, lai novērstu kondensāta veidošanos
- > CIF modulis: Modbus TCP, Modbus RTU, BACnet IP, BACnet MS/TP, LON, PLR, CANopen
- > PT 1000 (B) caurulēm piestiprināmais sensors (dzeramajam siltajam ūdenim)
- > PT 1000 (AA) sensors uzstādīšanai iegremdējamajā apvalkā
- > Spiedienu starpības sensors
- > Viedā vārteja
- > Wilo šķidruma temperatūras sensors (uzstādāms papildus šķidruma temperatūras noteikšanai un attēlošanai, siltuma un aukstuma mērīšanai, kā arī temperatūras vadīto regulēšanas principu T-const., dT-const. lietošanai)

**Eksploataācijas dati**

šķidruma temperatūra <i>T</i>	-10 °C
apkārtējā gaisa temperatūra <i>T</i>	-10 °C
Maksimālais darba spiediens <i>PN</i>	10 bar
Minimalais pieplūdes augstums pie 50 °C	3 m
Minimalais pieplūdes augstums pie 95 °C	10 m
Minimalais pieplūdes augstums pie 110 °C	16 m

### Motoru parametri

Energoefektivitātes indekss (EEI)	0.19
Traucējumu emisija	EN 61800-3;2004+A1;2012 / dzīvojamais sektors (C1)
Traucējumnoturība	EN 61800-3;2004+A1;2012 / rūpnieciskais sektors (C2)
Elektrotīkla pieslēgums	1~230 V, 50/60 Hz
Elektrības patēriņš $P_{1\max}$	280 W
Apgriezienu skaits, min. $n_{\min}$	750 1/min
Apgriezienu skaits, maks. $n_{\max}$	3750 1/min
Motorā aizsardzības pakāpe	IPX4D
Kabeļu skrūvsavienojums	5 x M16x1.5

### Materiāli

Sūkņa korpus	Čuguns
Darba rats	PPS-GF40
Vārpsta	1.4122, ar DLC pārklājumu
Gultņa materiāls	Ogles, antimona impregnējums

### Montāžas izmēri

Iesūkņēšanas puses caurules pieslēgums	DN 40
Spiediena puses caurules pieslēgums	DN 40
Konstrukcijas garums $l_0$	220 mm

### Informācija par pasūtījumu izvietojumu

Ražotājs	Wilo
Izstrādājuma nosaukums	Stratos MAXO 40/0,5-8 PN6/10-R7
Neto svars apm. $m$	11,7 kg
Artikula numurs	2217950