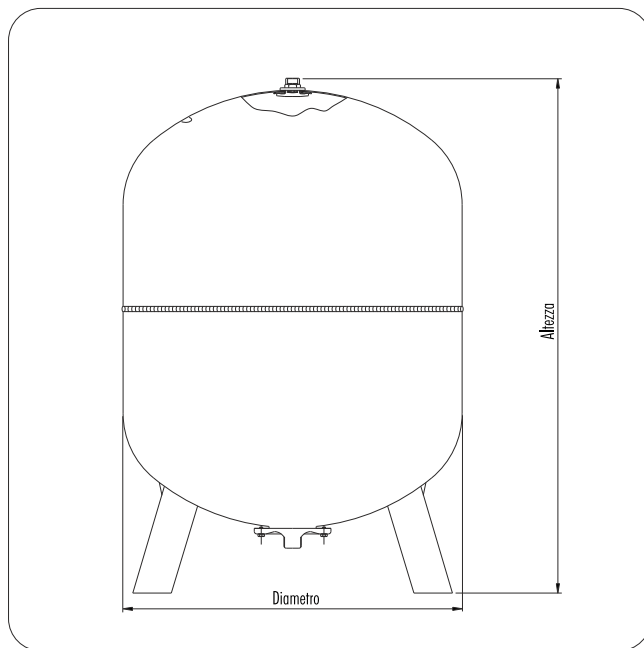


SERIE VRV



Utilizzo: Vaso di espansione con membrana intercambiabile per circuiti chiusi di riscaldamento.
 Use: Expansion vessels with replaceable membrane for closed heating systems.
 Utilisation: Vases d'expansion à vessie remplaçable pour systèmes de chauffage.

Temperatura d'esercizio - 10° C
 Working temperature
 Température d'exercice + 100° C

Finitura esterna colore RAL 3000
 External finish color
 Peinture externe

Membrana in gomma EPDM
 Rubber membrane
 Vessie en gomme

Modello Model Modèle	Codice Code Code	Altezza Height Hauteur (mm)	Diametro Diameter Diamètre (mm)	Lunghezza Length Longueur (mm)	Pressione massima d'esercizio Maximun working pressure Pression maximale d'exercice (bar)	Pressione di precarica standard Standard precharge pressure Pression de precharge standard (bar)	Imballo Packing Emballage L X H X P (mm)	Attacco Connection Raccordement (inch)
VRV35	AAJRE01R01DA1	450	365	-	8	1,5	(Pz1) 380X400X460	3/4"
VRV50	AAKRE01R01DA1	564	365	-	8	1,5	(Pz1) 380X400X570	3/4"
VRV60	AALRE01R01DA1	668	365	-	8	1,5	(Pz1) 380X400X700	3/4"
VRV80	AAMRE01R01EA1	687	410	-	8	1,5	(Pz1) 430X450X700	1"
VRV100	AANRE01R01EA1	663	495	-	8	1,5	(Pz1) 510X540X700	1"
VRV120	AAORE01R01EA1	733	495	-	8	1,5	(Pz1) 570X610X850	1"
VRV150	AAPRE01R01EA1	795	550	-	8	1,5	(Pz1) 570X610X850	1"
VRV200	AAQRE01R11EA1	1085	600	-	8	1,5	(Pz1) 610X620X1111	1"
VRV250	AARRE01R21EA1	1051	650	-	8	1,5	(Pz1) 670X680X1290	1"
VRV300	AASRE01R11EA1	1212	650	-	8	1,5	(Pz1) 670X680X1290	1"
VRV400	AATRE01R21FA1	1198	750	-	8	1,5	(Pz1) 750X770X1510	1 1/4"
VRV500	AAURE01R21FA1	1438	750	-	8	1,5	(Pz1) 750X770X1510	1 1/4"
VRV600	AAVRE01R11FA1	1634	750	-	8	1,5	(Pz1) 800X800X1740	1 1/4"

Marcati CE secondo la Direttiva - CE marked according to Directive - Avec le marque CE selon la Directive
 PED 97/23/CE