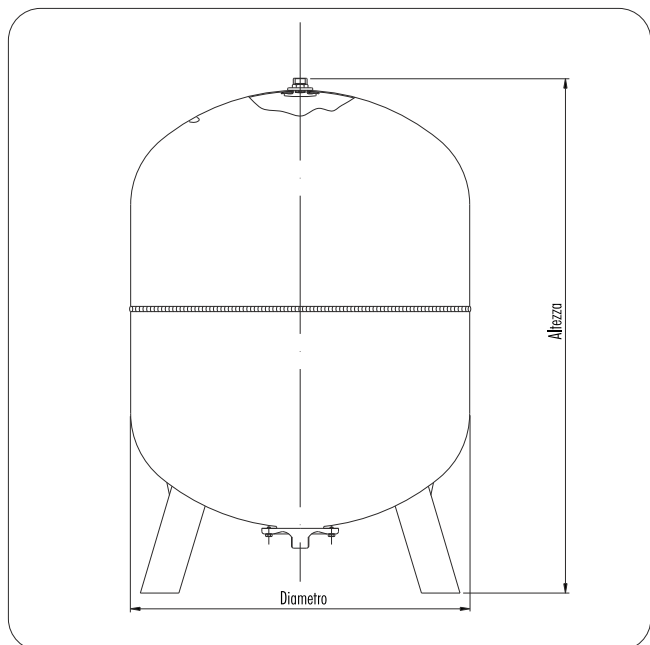


# SERIE VAV



Utilizzo: Vaso autoclave con membrana intercambiabile per circuiti di acqua sanitaria.  
 Use: Pressure tanks with replaceable membranes for pressurized systems of sanitary water.  
 Utilisation: Réservoirs sous pression a vessie remplaçable pour systems d'eau sanitaire.

Temperatura d'esercizio - 10° C  
 Working temperature  
 Température d'exercice + 100° C

Finitura esterna colore External finish color RAL 5015  
 Peinture externe

Membrana in gomma Rubber membrane EPDM  
 Vessie en gomme

Modello Model Modèle	Codice Code Code	Altezza Height Hauteur (mm)	Diametro Diameter Diamètre (mm)	Lunghezza Length Longeur (mm)	Pressione massima d'esercizio Maximun working pressure Pression maximale d'exercice (bar)	Pressione di precarica standard Standard precharge pressure Pression de precharge standard (bar)	Imballo Packing Emballage L X H X P (mm)	Attacco Connection Raccordement (inch)
VAV50	AAKVE01B01EA1	656	365	-	10	1,5	(Pz1) 380X380X710	1"
VAV60	AALVE01B01EA1	783	365	-	10	1,5	(Pz1) 380X390X820	1"
VAV80	AAMVE01B01EA1	810	410	-	10	1,5	(Pz1) 420X430X820	1"
VAV100	AANVE01B11EA1	849	495	-	10	1,5	(Pz1) 510X520X870	1"
VAV150	AAPVE01B11EA1	975	550	-	10	1,5	(Pz1) 560X570X1000	1"
VAV200	AAQVG01B11FA1	1085	600	-	10	2	(Pz1) 610X620X1111	1 ¼"
VAV300	AASVG02B11FA1	1240	650	-	10	2	(Pz1) 670X680X1290	1 ¼"
VAV500	AAUVG02B11FA1	1490	750	-	10	2	(Pz1) 750X770X1510	1 ¼"

Marcati CE secondo la Direttiva - CE marked according to Directive - Avec le marque CE selon la Directive  
 PED 97/23/CE