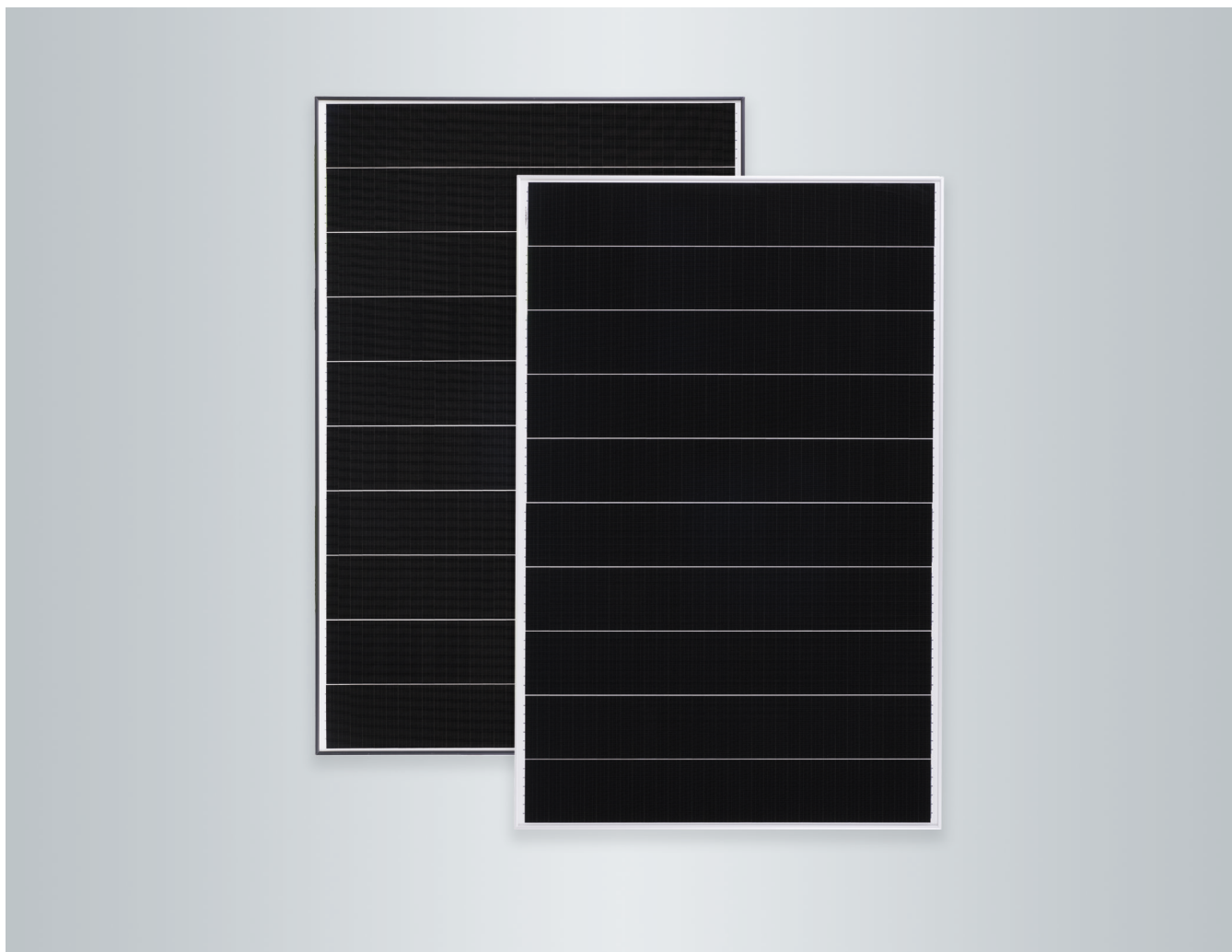


## Tehniskā pase



### **VITOVOLT 300** Tips M400WE, M405WE, M410WE

Monokristālu fotoelektriskie moduļi **standarta** un **"blackframe"** izpildījumā ar 400/405/410 W<sub>p</sub> nominālo jaudu strāvas ražošanai no saules enerģijas

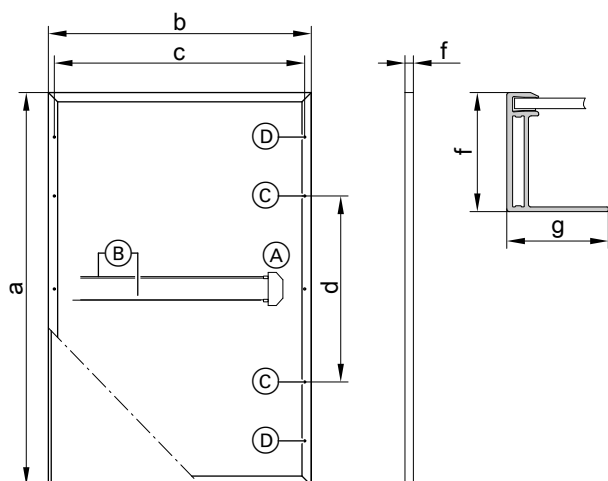
- Moduļa efektivitāte līdz 20,92 %
- Šķindeļu tipa PERC (Passivated Emitter Rear Cell) šūnu tehnoloģija
- Augsta mehāniskā noslodze augstai sniega (5400 Pa) un vēja/uzsūkšanas slodzei (2400 Pa), pateicoties pret koroziju noturīgam alumīnija rāmim
- Jaudas palielinājums līdz pat 5 W<sub>p</sub>, pateicoties pozitīvai jaudas tolerancei
- 3,2 mm pretatstarojošs stikls augstam ieguvumam no saules kolektora
- Augsta darba drošība: 2 apvadu diožu tilti uzticamai darbībai
- Pārbaudīta noturība pret sāls miglu un amonjaku. Tāpēc piemēroti izmantošanai piekrastes reģionos un reģionos ar intensīvu lauksaimniecību
- Sertifikācija atbilstoši IEC 61215, IEC 61730, IEC 61701 un IEC 62716 nodrošinātiem starptautiskiem kvalitātes standartiem.

## Tehniskā informācija

Vitovolt 300	Tips	M400WE	M405WE	M410WE
<b>Jaudas dati ar STC</b>				
Nominālā jauda $P_{maks.}$	$W_P$	400	405	410
Jaudas pielaiide	$W$	0/+5	0/+5	0/+5
MPP spriegums [ $U_{mpp}$ ]	$V$	38,6	38,7	38,8
MPP strāva $I_{mpp}$	$A$	10,36	10,47	10,57
Tukšgaitas spriegums $U_{oc}$	$V$	46,4	46,5	46,6
Īssavienojuma strāva $I_{sc}$	$A$	10,97	11,02	11,07
Moduļa efektivitāte	$\%$	20,41	20,66	20,92
<b>Temperatūras koeficienti</b>				
Jauda	$\%/K$	-0,34	-0,34	-0,34
Tukšgaitas spriegums	$\%/K$	-0,27	-0,27	-0,27
Īssavienojuma strāva	$\%/K$	0,04	0,04	0,04
<b>Elementa temperatūra pie NOCT</b>	$^{\circ}C$	42,3	42,3	42,3

Vitovolt 300	Tips	M400WE	M405WE	M410WE
<b>Sistēmas spriegums, maks.</b>	$V$	1500	1500	1500
<b>Reversās strāvas pretestība</b>	$A$	20	20	20
STC	Starojums 1000 W/m <sup>2</sup> , elementa temperatūra 25 °C, atmosfēras masas skaitlis AM 1,5, mērījuma tolerance ±3 % ( $P_{maks.}$ )			
MPP	Maximum Power Point (maksimālā jauda ar STC)			
NOCT	<ul style="list-style-type: none"> <li>■ Starojums 800 W/m<sup>2</sup></li> <li>■ Vides temperatūra 20 °C</li> <li>■ Atmosfēras masas skaitlis AM 1,5</li> <li>■ Vēja ātrums 1 m/s</li> <li>■ Mērījuma tolerance ±5 % (<math>P_{maks.}</math>)</li> </ul>			

## Pieslēguma izmērs



- (A) Pieslēgvietā
- (B) Pieslēguma vadi
- (C) 4 montāžas urbumi, 9 x 14 mm
- (D) 4 urbumi potenciālu izlīdzināšanai,  $\varnothing$  6 mm

a	mm	1719
b	mm	1140

c	mm	1090
d	mm	1031
f	mm	35
g	mm	35

Elementa tips	Monokristālu PERC silīcija elements
Šūnu skaits	340 (šķindeju tipa)
Elementa apvalks	Etilvinilacetāts (EVA)
Rāmis	Anodizēts alumīnija sakausējums, melns/sudrabs
Priekšējais stikls	Rūdīts drošības stikls 3,2 mm ar neatstarojošu pārklājumu
Svars	22 kg
Maks. slodze ar spiedienu/iesūkšanu	5400 Pa/2400 Pa
Pieslēgvietā	IP67, 2 diodes
Pieslēgums	Vadi 1,25 m, vadu šķērsgriezums 4 mm <sup>2</sup> ar multikontaktu (MC4)
Aizsardzības klase	II
Pielietojuma klase	A
Nosūtīšanas vienība	31 gabali uz paletes

## Garantija

### Ražotāja izstrādājuma garantija

5 gadi: Viessmann garantija

12 gadi: Viessmann izstrādājumu garantija

### Ražotāja veiktspējas garantija

Min. 97 % pēc viena gada

Min. 80 % lineāri pēc 25 gadiem

### Norādījums!

Izstrādājuma un veiktspējas garantija atbilstoši Viessmann Climate Solutions SE garantijas nosacījumiem

Garantijas nosacījumi: [www.viessmann.de/Login](http://www.viessmann.de/Login).

### Pārbaudīta kvalitāte

Sertificēts atbilstoši: IEC 61215, IEC 61730, IEC 61701, IEC 62716.

Ražots ISO 9001 un 14001 sertificētās rūpnīcās. CE marķējums atbilstīgi spēkā esošajām ES direktīvām.



Paturam tiesības uz tehniskām izmaiņām

Viessmann SIA  
Āraišu iela 37  
Rīga, LV-1039  
Tālrunis: (+371)6 754 52 92  
Fakss: (+371)6 780 11 92  
E-pasts: [info@viessmann.lv](mailto:info@viessmann.lv)  
Mājas lapas adrese: [www.viessmann.com](http://www.viessmann.com)

6169129